

CARBEL  1957

Desde 1957

Insertables y estufas / *Fireplace inserts and stoves*



CATÁLOGO
CATALOGUE

2018

INSERTABLES - CASSETTES / FIREPLACE INSERTS



KRONOS 100



KRONOS 80



KRONOS 70

NOVA TECNOLOGÍA / NEW TECHNOLOGY



KRONOS 60



K-100 D.C. / TWO-SIDED



K-80 D.C. / TWO-SIDED



K-70 D.C. / TWO-SIDED



A-85 PLUS

SERIE RK Y ESTUFAS / RK SERIES AND STOVES



RK-100 LEÑERA /
WITH LOG BOX



RK-80 LEÑERA /
WITH LOG BOX



RK-70 LEÑERA /
WITH LOG BOX

NOVEDAD



RK-60 LEÑERA /
WITH LOG BOX

NOVEDAD



RK-100 PIE /
FREE-STANDING



RK-80 PIE /
FREE-STANDING



RK-70 PIE /
FREE-STANDING



RK-100
SUSPENDIDO / SUSPENDED



VISION



PIRIS DEKOR



PIRIS DEKOR
SOBRE PIE /
FREE-STANDING



PIRIS DEKOR
SUSPENDIDA /
SUSPENDED



ATENEA



HELIOS



MAIA SLIM



MAIA CUBE



BANCADA BENCH LINE NEGRA · BLANCA
BENCH LINE BLACK · WHITE

HOGARES / FIREPLACES



A-70 PLUS



VISION



HK-100



HK-80



HK-100 D.C. / TWO-SIDED



G-100



RK-60



RK-100 D.C. / TWO-SIDED



RA-85 PLUS



RA-85 PLUS LEÑERA / WITH LOG BOX



RA-85 PLUS SUSPENDIDO / SUSPENDED



ARES

ESTUFAS HORNO / STOVES WITH COOKER



ATLAS



ATLAS INSERTABLE / INSERT



HERMES



XL



H7



H5

ÍNDICE / INDEX

INSERTABLES · CASSETTES / FIREPLACE INSERTS

| | |
|------------------------------------|----|
| KRONOS 100 | 8 |
| KRONOS 80 | 9 |
| KRONOS 70 | 9 |
| KRONOS 60 | 10 |
| K-100 Doble Cara / Two-sided | 11 |
| K-80 Doble Cara / Two-sided | 11 |
| K-70 Doble Cara / Two-sided | 11 |
| A-85 Plus | 14 |
| A-70 Plus | 14 |

HOGARES / FIREPLACES

| | |
|-------------------------------------|----|
| G-100 | 18 |
| VISION | 20 |
| HK-100 | 22 |
| HK-80 | 23 |
| HK-100 Doble Cara / Two-sided | 24 |
| H-69 T | 27 |
| Bancada Bench Line | 38 |

SERIE RK Y ESTUFAS / RK SERIES AND STOVES

| | |
|---|----|
| RA-85 Plus | 30 |
| RA-85 Plus Leñera / With log box | 31 |
| RA-85 Plus Suspendido / Suspended | 32 |
| VISION | 33 |
| RK-100 | 36 |
| RK-80 | 36 |
| RK-100 Suspendido / Suspended | 37 |
| RK-80 Leñera / With log box | 38 |
| RK-70 Leñera / With log box | 39 |
| RK-60 | 40 |
| RK-100 Doble Cara / Two-sided | 41 |
| RK-80 Doble Cara / Two-sided | 41 |
| ARES | 44 |
| PIRIS DEKOR | 46 |
| ATENEA | 48 |
| HELIOS | 49 |
| MAIA SLIM | 50 |
| MAIA CUBE | 51 |

ESTUFAS CON HORNO / STOVES WITH COOKER

| | |
|---------------------------------|----|
| ATLAS | 54 |
| ATLAS Insertable / Insert | 56 |
| HERMES | 58 |
| XL | 60 |
| H7 | 61 |
| H5 | 61 |



Una empresa con historia, desde 1957 con todos vosotros

Desde nuestros inicios en 1957 como empresa familiar, dinámica e innovadora, CARBEL ha visto en el fuego una fuente de inspiración, no sólo como fuente de calor, sino como un estilo de vida.

A lo largo de estos 61 años, el objetivo de CARBEL ha sido siempre el de ofrecer a sus clientes aparatos de calefacción a leña con unos niveles máximos de eficiencia, aportando soluciones competitivas y acordes a la realidad del mercado.

Sin duda el éxito de CARBEL se debe al vínculo de confianza entre cliente, producto y empresa.

Con el paso del tiempo, nuestros modelos han ido evolucionando hasta nuestro actual catálogo con más de 50 referencias, sin embargo el carácter de nuestro fundador, la seriedad en el trabajo y el trato familiar con los clientes sigue tan arraigado en la empresa como el primer día.

¡Gracias por vuestra confianza!

A company with history, since 1957 with all of you

Since our beginnings in 1957 as a dynamic and innovative family company, CARBEL has seen fire as a source of inspiration, not only as a heat generator but as a lifestyle.

Over the course of these 61 years, CARBEL's goal has always been to offer its customers wood heating devices with maximum efficiency levels, providing competitive solutions consistent with market reality.

Without a doubt, CARBEL's success is due to the bond of trust among customer, product and company.

With the passage of time, our models have evolved to our current catalogue with more than 50 references; however, the character of our founder, seriousness in work and the friendly customer service is as deeply-rooted in the company as on the first day.

Thanks for placing your trust in us!

Conoce más sobre nuestra historia en:
Find out more about our history at:

www.carbel.net



CARBEL, una fábrica en la actualidad / CARBEL, currently a factory



Nuestra evolución y saber hacer a lo largo de estos 61 años se ven reflejados en nuestro equipo humano, nuestros procesos de fabricación, materiales y maquinaria que continuamente han ido mejorando en una clara apuesta por el futuro.

Equipo humano

Sin duda, el principal activo de CARBEL es nuestro equipo humano. Desde los departamentos de producción, investigación y desarrollo, administración y ventas; el cuidado en los procesos y la vocación hacia el cliente son nuestras máximas.

Instalaciones

Con unas instalaciones de más de 6000 m², equipadas con las mejores tecnologías, desarrollamos íntegramente los procesos de diseño y fabricación de nuestros modelos.

La automatización en la producción nos permite asegurar los mejores estándares de calidad que siempre han caracterizado a nuestros productos.

Investigación y desarrollo

Nuestra oficina técnica, trabaja constantemente en la mejora y perfeccionamiento de la gama de productos con el fin de ofrecer soluciones fiables y competitivas. Disponemos de un laboratorio de ensayos que nos permite testar y perfeccionar nuestros modelos antes enviarlos a los laboratorios de certificación.

Stock permanente

Conscientes de la importancia de satisfacer las necesidades de nuestros clientes en el momento adecuado, disponemos de un stock permanente de producto acabado.

Our development and savoir faire over these 61 years are reflected in our human team, our manufacturing processes, materials and machinery that have been continuously improving in a clear commitment to the future.

Human team

Without doubt, CARBEL's main asset is our human team. From the departments of production, research and development, administration and sales; care in processes and vocation for the customer are our maxims.

Facilities

With facilities of more than 6000 m², equipped with the best technologies, we comprehensively develop the design and manufacturing processes for our models. Production automation allows us to ensure the best quality standard that have always characterised our products.

Research and development

Our technical office works constantly to improve and perfection of the product range to offer reliable and competitive solutions. We have a testing laboratory that allows us to test and perfect our models before sending them to the certification laboratories.

Permanent stock

Aware of the importance of satisfying the needs of our customers at the appropriate moment, we have a permanent stock of finished product.

Descubre el video de nuestras instalaciones en:
Discover the video of our installations at:

www.carbel.net

¡Síguenos!
Follow us!



Marcaje europeo
European marking

Norma / Standard:
EN 13240

Norma europea de referimiento para estufas de combustibles sólidos
European standard of reference for solid fuel stoves

Norma / Standard:
EN 13229

Norma europea de referimiento para insertables de combustibles sólidos
Standard. European standard of reference for solid fuel burning fireplace inserts



Nueva generación de insertables KRONOS
Máximas prestaciones
New generation KRONOS fireplace insert
High performance



El símbolo Plus de eficiencia energética, máximo rendimiento mínimas emisiones de CO
The Plus energy efficiency symbol - maximum performance with minimal CO emissions.



Miembro de la Asociación española de fabricantes de estufas, chimeneas y cocinas para combustibles sólidos
Member of the Spanish Association of solid fuel burning stove, fireplace and cooker manufacturers



Intalaciones de más de 6000 m², equipadas con las mejores tecnologías.

Facilities of more than 6000 m², equipped with the best technologies





INSERTABLES - CASSETTES

CARBEL pone al alcance de todos sus clientes una amplia gama de cassetes, tanto en medidas, potencias y diseños, con unos rendimientos energéticos que van desde el 78% hasta el 80%.

FIREPLACE INSERTS

CARBEL offers its customers a wide range of cassettes, in terms of sizes and output as well as design. Our models are highlighted by their excellent energy performance, which runs from 78% up to 80%.

Personalice su propio cassette insertable / *Customize your own fireplace insert design*

Personalice el revestimiento interior / *Customize the interior lining of your fireplace insert*



Rendimiento
Performance
★★★★★
Resistencia
Strength
★★★★★
Respuesta térmica
Thermal response
★★★★★



Rendimiento
Performance
★★★★★
Resistencia
Strength
★★★★★
Respuesta térmica
Thermal response
★★★★★



Rendimiento
Performance
★★★★★
Resistencia
Strength
★★★★★
Respuesta térmica
Thermal response
★★★★★

Vermiculita / *Vermiculite*

Interior revestido con placas de Vermiculita. Gracias a sus propiedades refractarias se consiguen temperaturas más elevadas, favoreciendo la combustión de la leña.

Interior lined with Vermiculite sheets. Their refractory properties offer higher temperatures, favouring the combustion of firewood.

ECO

Interior revestido con paneles de acero. Proporcionan una respuesta al calor rápida y potente. El pliegue de la superficie de los paneles le confiere una gran resistencia a tensiones y deformaciones.

Interior lined with steel sheets, which provide response to rapid and strong heat. Lining the surface with these sheets provides a high level of resistance to stress and deformations.

THERMIC

Interior revestido con placas de cemento refractario blanco. Alta resistencia. Elevada inercia térmica. Material autolimpiante.

Interior lined with slabs of white refractory cement. High strength. High level of thermal inertia. Self-cleaning material.

Personalice el tipo de marco / *Personalize the type of frame*

Personalice las dimensiones y estilos del marco. / *Customize the frame size and style.*



Marco Passepartout, 0,3 cm.
Passepartout frame, 0,3 cm.



Marco 3 lados, 4,5 cm.
3-sided frame, 4,5 cm.



Marco 4 lados, 4,5 cm.
4-sided frame, 4,5 cm.

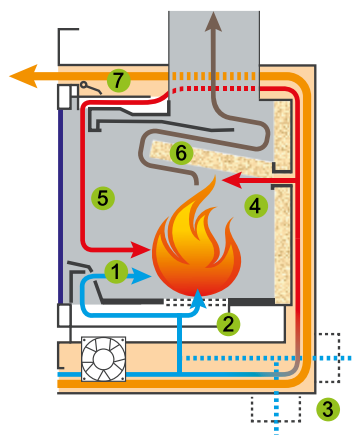
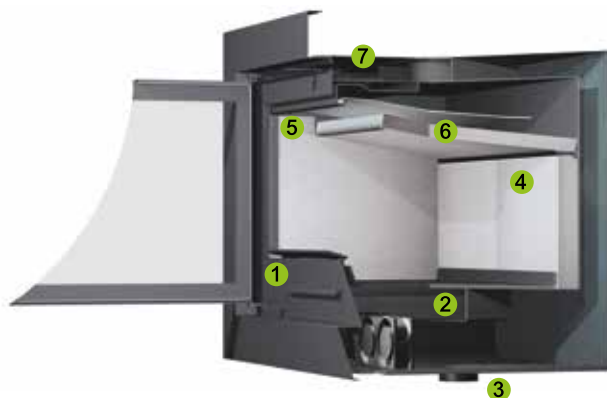


Marco especial, 9 cm.
Special frame, 9 cm.



Marco CRISTAL
CRISTAL frame

Cómo funciona la nueva generación de insertables KRONOS / How the new generation KRONOS fireplace insert works



Zona de combustión
 Combustion area
 Zona de convección
 Convection area

Óptima regulación de la entrada de aire primario

La aportación de aire primario para el control de la combustión se realiza por la parte frontal del aparato **1** y se regula con la abertura del mando ajustado hasta el 50% de su recorrido.

Fácil encendido

Con una abertura mayor del 50% se abre la entrada de aire primario a través de la rejilla para facilitar el encendido o avivar el fuego **2**.

Entrada de aire exterior

Los insertables KRONOS, incorporan una toma de aire exterior opcional para la combustión **3**. Se pueden conectar al exterior de la vivienda por la parte trasera o por la parte inferior del insertable.

Control en la combustión, entradas de aire secundario regulables

Una segunda corriente de aire se precalienta recorriendo el fondo del insertable y penetra en la cámara de combustión a través de las entradas de aire **4**, elevando la temperatura del hogar e inflamando los gases. La tercera entrada de aire precalentado se encuentra en la parte superior del aparato **5** crea una cortina de aire caliente que ayuda a mantener el cristal limpio por más tiempo y mejora la combustión.

Sistema de doble deflector, mejorado rendimiento energético

Gracias a los dos deflectores **6** vamos a reducir las pérdidas de calor, reteniendo al máximo la temperatura dentro del hogar. De este modo obtendremos un elevado rendimiento energético y disminuirémos al mínimo las emisiones de Co.

Clapeta frontal de regulación de aire

Los modelos KRONOS disponen de una regulación frontal **7** que permite abrir o cerrar la salida de aire caliente, permitiendo redirigir mayor calor a las habitaciones en el caso de que se canalice.

Cámara de combustión más amplia

En los modelos KRONOS hemos aumentado la altura de la cámara de combustión, permitiendo de este modo disfrutar de una cámara de combustión más amplia y una mayor visión de las llamas.

Maximum control when lighting the fire – air intake adjustment

By adjusting the primary air intake at 50% **1**, the oxygen feed is directed to the front part of the insert offering greater control.

Easy lighting

By opening the primary air intake more than 50%, the oxygen feed is directed to the intake grille making fire lighting easier **2**.

Exterior air intake

KRONOS cassette inserts may include an optional exterior air intake **3**. This can be connected to the house exterior by the rear or lower parts of the insert.

Control during combustion, secondary adjustable air intakes

A second air current is pre-heated by flowing over the bottom of the insert before entering into the combustion chamber through the air intakes **4**, helping to raise the temperature of the home while burning the gasses. The third pre-heated air intake is located on the upper part of the insert **5**, creating a curtain of hot air that helps keep the glass clean for a longer time while improving combustion.

Double deflector system - improved energy efficiency

Two deflectors **6** help to reduce heat loss, keeping the temperature in the home as comfortable as possible. In this way we achieve the highest level of energy efficiency while minimising CO₂ emissions.

Front flap valve air adjustment

KRONOS models are equipped with a frontal air adjustment valve **7** that allows you to open or close the hot air outlet, making it possible to better direct the heat to other rooms in the house, if channelled.

Larger combustion chamber

KRONOS models allows you to enjoy a larger combustion chamber and greater view of the flames.



KRONOS 100

Descubra la gama de cassettes con más prestaciones / *Discover a range of cassettes with outstanding performances*



Nuevo cassette de gran tamaño y excelentes prestaciones.

- Mayor cámara de combustión.
- Entrada de aire exterior opcional para la combustión.
- Sistema de regulación de la salida de aire frontal.

Dispone de 4 ventiladores y 4 salidas para la canalización del aire caliente.

Interruptor de dos velocidades y termostato de seguridad.

Rendimiento 78%.

Certificado por: TÜV Rheinland.

¡Ahora disponible también con el interior en THERMIC!

New large-sized cassette with excellent performance.

- *Larger combustion chamber.*
- *Optional exterior air intake.*
- *Front air outlet adjustment system.*

Equipped with 4 fans and 4 outlets for channelling hot air.

Ventilation by means of two speed fans and safety thermostat.

Efficiency rate of 78%.

Certified by: TÜV Rheinland.

Now available with THERMIC interior!



KRONOS 80 - KRONOS 70

Los tamaños perfectos / *Perfectly sized*



NOVEDAD

Difusores de dos y cuatro tomas ahora también en color blanco
Convection outlets 2 and 4 entrances now also available in White

Equilibrados en tamaño y prestaciones son la solución ideal para la mayoría de instalaciones.

- Mayor cámara de combustión.
- Entrada de aire exterior opcional para la combustión.
- Sistema de regulación de la salida de aire frontal.

KRONOS 80 dispone de 3 ventiladores y 4 salidas para la canalización del aire caliente.

KRONOS 70 dispone de 2 ventiladores y 2 salidas para la canalización del aire caliente.

Interruptor de dos velocidades y termostato de seguridad.

Rendimiento 78 y 79%.

Certificado por: TÜV Rheinland.

¡Ahora disponible también con el interior en THERMIC!

A fine balance between size and performance makes these models the ideal solution for most installations.

- *Larger combustion chamber.*
- *Optional exterior air intake.*
- *Front air outlet adjustment system.*

KRONOS 80 is equipped with 3 fans and 4 outlets for channelling hot air.

KRONOS 70 is equipped with 2 fans and 2 outlets for channelling hot air.

Ventilation by means of two speed fans and safety thermostat.

Efficiency rate of 78 and 79%.

Certified by: TÜV Rheinland.

Now available with THERMIC interior!



KRONOS 60

Reducido en tamaño, grande en prestaciones / *Small size, yet great performance*



**NUEVA TECNOLOGÍA
NEW TECHNOLOGY**

Gracias su altura de 49,5 cm. se ajusta a la mayoría de chimeneas abiertas existentes sin necesidad de albañilería.

KRONOS 60 dispone de 2 ventiladores y 2 salidas para la canalización del aire caliente.

Interruptor de dos velocidades y termostato de seguridad.

Rendimiento energético del 81%.

¡Ahora disponible también con el interior en THERMIC!

Dispone de la tecnología KRONOS:

- Mayor cámara de combustión.
- Entrada de aire exterior opcional para la combustión.
- Sistema de regulación de la salida de aire caliente frontal.

Thanks to its 49,5 cm. height, the KRONOS 60 fits in most open fireplaces without the need for masonry work.

KRONOS 60 is equipped with 2 fans and 2 outlets for channelling hot air.

Ventilation by means of two speed fans and safety thermostat.

Efficiency 81% .

Now available with THERMIC interior!

KRONOS technology:

- Larger combustion chamber.
- Optional exterior air intake.
- Front air outlet adjustment system.





K-100 - K-80 - K-70 Doble Cara / *Two-sided*

Incomparable visión del fuego / *Unmatched views of the fire*



De gran tamaño y prestaciones, los modelos de doble cara son ideales para disfrutar de todo el encanto del fuego.

Disponibles en tamaño de 70, 80 y 100 cm.

Sistema de ventilación por ambos lados mediante 4 ventiladores.

Dispone de la tecnología KRONOS:

- Entrada de aire exterior opcional para la combustión.
- Sistema de regulación de la salida de aire caliente frontal.

Large size and high performance, the two-sided models are ideal for fully enjoying the charms of the fire.

Available in sizes of 70, 80 and 100 cm.

Ventilation system at both sides, with 4 fans.

KRONOS technology:

- *Optional exterior air intake.*
- *Front air outlet adjustment system.*

Gama Insertables / Range of fireplace inserts

Características y opciones de personalización / Features and customization options



Opciones de revestimiento para la cámara de combustión *Customize the interior lining of your fireplace*



THERMIC

Interior revestido con placas de cemento refractario blanco. Alta resistencia. Elevada inercia térmica. Material autolimpiante.

Interior lined with slabs of white refractory cement. High strength. High level of thermal inertia. Self-cleaning material.



Vermiculita / Vermiculite

Interior revestido con placas de Vermiculita. Gracias a sus propiedades refractarias se consiguen temperaturas más elevadas, favoreciendo la combustión de la leña.

Interior lined with Vermiculite sheets. Their refractory properties offer higher temperatures, favouring the combustion of firewood.



ECO

Interior revestido con paneles de acero. Proporcionan una respuesta al calor rápida y potente. El pliegue de la superficie de los paneles le confiere una gran resistencia a tensiones y deformaciones.

Interior lined with steel sheets, which provide response to rapid and strong heat. Lining the surface with these sheets provides a high level of resistance to stress and deformations.

El cuidado de los detalles marca la diferencia *The details make the difference*



Cristales serigrafiados que realzan el diseño del producto. Líneas modernas, sencillas y estilizadas. Calidad en los materiales y en la concepción del producto.

Screen printed glass makes the design of the product stand out. Modern, simple and stylish lines. Quality, both of raw materials and of the concept of the product.



Clapeta frontal de regulación de aire *Frontal flap for air regulation*

Regulación frontal que permite abrir o cerrar la salida de aire, permitiendo redirigir mayor calor a las habitaciones en caso de que se canalice.

Frontal regulation for opening and closing the convection air outlet, allowing more air to be channelled to other rooms.



Máximo control en la combustión *Maximum control of the Combustion*

Entrada de aire primario regulable para controlar el encendido.

Entrada de aire secundario para controlar la combustión y el consumo de leña.

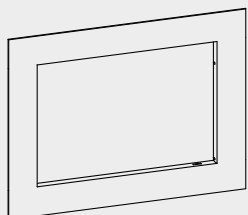
Adjustable primary air to control the lighting of the fire. Adjustable secondary air to control the combustion and the volume of firewood consumption.

Gama Insertables / Range of fireplace inserts

Características y opciones de personalización / Features and customization options

Opciones de marco / Frame options

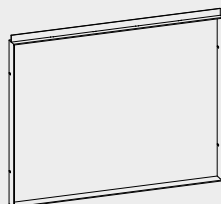
Marco CRISTAL
CRISTAL frame



MODELOS / MODELS

KRONOS 100
KRONOS 80
KRONOS 70
K-100 Doble cara / two-sided
K- 80 Doble cara / two-sided
K- 70 Doble cara / two-sided

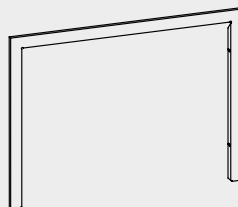
Marco Passepartout
Passepartout frame



MODELOS / MODELS

KRONOS 100
KRONOS 80
KRONOS 70
K-100 Doble cara / two-sided
K- 80 Doble cara / two-sided
K- 70 Doble cara / two-sided

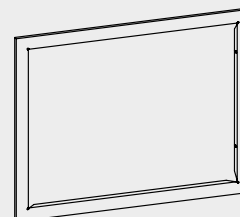
Marco 3 lados, 4,5 cm.
3 sided frame, 4,5 cm.



MODELOS / MODELS

KRONOS 100
KRONOS 80
KRONOS 70
KRONOS 60
K-100 Doble cara / two-sided
K- 80 Doble cara / two-sided
K- 70 Doble cara / two-sided

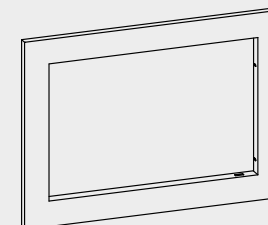
Marco 4 lados, 4,5 cm.
4 sided frame, 4,5 cm.



MODELOS / MODELS

KRONOS 100
KRONOS 80
KRONOS 70
KRONOS 60
K-100 Doble cara / two-sided
K- 80 Doble cara / two-sided
K- 70 Doble cara / two-sided

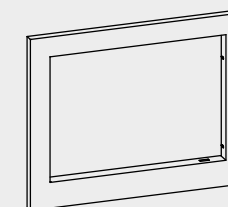
Marco especial 9 cm.
Special frame 9 cm.



MODELOS / MODELS

KRONOS 100
KRONOS 80
KRONOS 70
K-100 Doble cara / two-sided
K- 80 Doble cara / two-sided
K- 70 Doble cara / two-sided

Marco especial 6 cm.
Special frame 6 cm.



MODELOS / MODELS

KRONOS 60



A-85 Plus - A-70 Plus



Gama insertables con visión lateral a dos o tres cristales / A line of fireplace inserts with side views through double or triple-glazing

Insertables de diseño minimalista ideales para crear dos o tres ambientes gracias a su visión lateral.

Disponibles en tamaño de 85 cm. y 70 cm.

Ventilación de 360 m³/h. mediante dos ventiladores de dos velocidades y termostato de seguridad.

Rendimiento de más del 75%.

Minimalist design inserts that are perfect for creating two or three environments, thanks to their side views.

Available in sizes of 85 cm. and 70 cm.

360 m³/h. ventilation system with two 2-speed fans and safety thermostat.

Efficiency over 75%.





A-85 Plus - A-70 Plus

Características y opciones de personalización / *Features and customization options*



Cámara de combustión de THERMIC *THERMIC combustion chamber*

Interior revestido con placas de cemento refractario blanco. Alta resistencia. Elevada inercia térmica. Material autolimpiante.

Interior lined with slabs of white refractory cement. High strength. High level of thermal inertia. Self-cleaning material.



Versátil y contemporáneo *Versatile, with contemporary design*

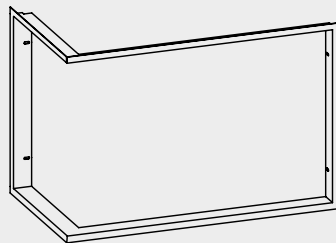
Laterales intercambiables a derecha o izquierda independientemente. Sus cristales panorámicos les permitirán disfrutar al máximo del encanto del fuego.

Independent left and right exchangeable sides. Possibility of installing with three windows. Wide glazed panorama.

Opciones de marco / *Frame options*

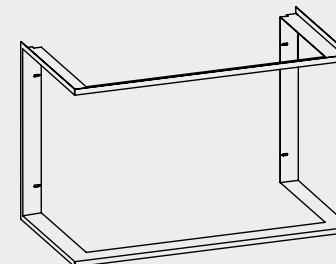
Marco 4 lados, 2,5 cm. Para cristal a dos caras, a derecha o izquierda
4 sided, 2,5 cm. frame. For two-sided glazing, right or left

Marco 4 lados, 2,5 cm. Para cristal a tres caras
4 sided, 2,5 cm. frame. For three sides glazing



MODELOS / MODELS

A-85 Plus
A-70 Plus



MODELOS / MODELS

A-85 Plus
A-70 Plus



La automatización en la producción nos permite asegurar los mejores estándares de calidad. Láser de fibra para el corte preciso de los diferentes componentes de las estufas CARBEL.

The automation in the production process allows us to guarantee the best quality standards. Fiber laser for the precise cutting of the different parts that make up our stoves.

HOGARES

Ponemos a su alcance una amplia gama de Hogares con ventilación opcional o integrada. Con un diseño atractivo y minimalista, resaltan al máximo la visión de fuego. Disponibles en tamaños desde 58 cm. hasta 100 cm. Pueden ser instalados con toma de aire exterior a la vivienda.

FIREPLACES

We offer you a wide range of fireplaces, with optional or installed ventilation. With an attractive, minimalist design that fully highlights views of the fire. Available in sizes running from 58 cm. to 100 cm. Can be installed with air intake outside the house.



G -100

Nuevo modelo Guillotina, tecnología y diseño /New model with sliding door, technology and design

CARBEL 

NOVEDAD

Hogar Panorámico de 100 cm con puerta guillotina.

Diseño elegante y depurado, su amplio cristal resalta la visión y disfrute del espectáculo del fuego.

Sistema de turbina opcional.

Versión con el interior en THERMIC.

Entrada de aire exterior para la combustión.

Entrada de aire para la convección.

Panoramic one meter fireplace with sliding door.

With an elegant and refined design, the wide window enhances the vision of the flames making the fire an even more enjoyable display.

Optional fan system.

Version with THERMIC interior.

Exterior air inlet for combustion air.

Inlet for convection air.



G-100

Características y opciones de personalización / Features and customization options



Puerta deslizante y abatible.
Amplio cristal serigrafiado.

Sliding and hinged door.
Wide screen printed window.



Puerta de apertura lateral. Facilita la limpieza del cristal.

Hinged door opening sideways.
Permits cleaning of the glass.



Cámara de combustión en THERMIC.
Mayor inercia térmica y resistencia.

Combustion chamber in THERMIC.
High level of thermal inertia and strength.



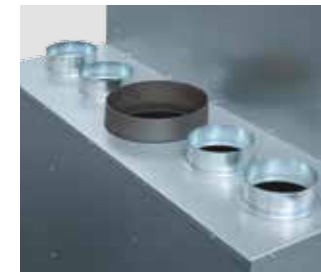
Monomando. Permite controlar el aire de combustión primario y secundario.

Single control. Allows control of primary and secondary combustion air.



Entradas de aire de combustión y convección. Dispone de toma de aire de combustión canalizable del exterior. De manera independiente otra toma de aire permite la entrada del aire de convección.

Air inlets for combustion and convection air. Equipped with an exterior air inlet for combustion air. A different inlet permits the entrance of convection air.



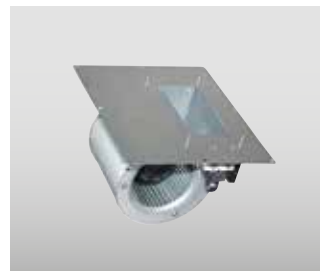
Canalizable. Dotado de 4 salidas para canalizar el aire caliente.

Prepared for hot air ducts.
4 outlets for the channelling of hot air to other rooms.



Ajuste de altura. Práctica regulación mediante patas extensibles y sistema de ruedas para facilitar su transporte.

Adjustable height. The system of extensible legs and wheels allows for a practical adjustment of the height and helps with transportation.



Sistema de ventilación mediante turbina. Opcional sistema de ventilación mediante potente turbina de 430 m³.

Ventilation system with fans.
Possibility of forced ventilation with a strong tangential fan of 430 m³.



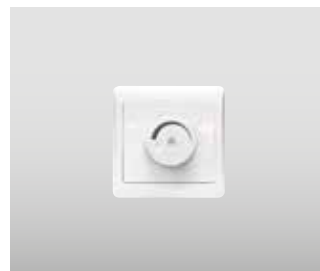
Sistema de ventilación mediante BOX. Opcional sistema de ventilación mediante ventilador axial de 180 m³.

Box fan system. Optional fan system of axial ventilation 180 m³.



Centralita y mando. Sistema opcional para el control de la velocidad de la turbina, incorpora termostato.

Control panel and remote control.
Optional system for controlling turbine fan speed. Thermostat included.



Regulador. Sistema opcional para el control de la velocidad de la turbina. Permite apagar completamente el sistema de ventilación.

Regulator. Optional system for controlling turbine fan speed. This system permits turning the fan system of completely.

VISION insertable / insert

Moderno y minimalista / *Modern and minimalist*

Hogar de diseño vertical para disfrutar de todo el encanto del fuego.

Máxima visión gracias a su puerta completamente acristalada.

Modelo estanco con posibilidad de toma de aire exterior para la combustión y la convección.

Vertical design fireplace for enjoying all the charms of the fire.

Maximum view, thanks to its totally glazed door.

Airtight model with the possibility of an external air intake for combustion and convection.



VISION insertable / insert

Características y opciones de personalización / Features and customization options



Cámara de combustión de Vermiculita *Vermiculite combustion chamber*

Interior revestido con placas de Vermiculita. Gracias a sus propiedades refractarias se consiguen temperaturas más elevadas, favoreciendo la combustión de la leña.

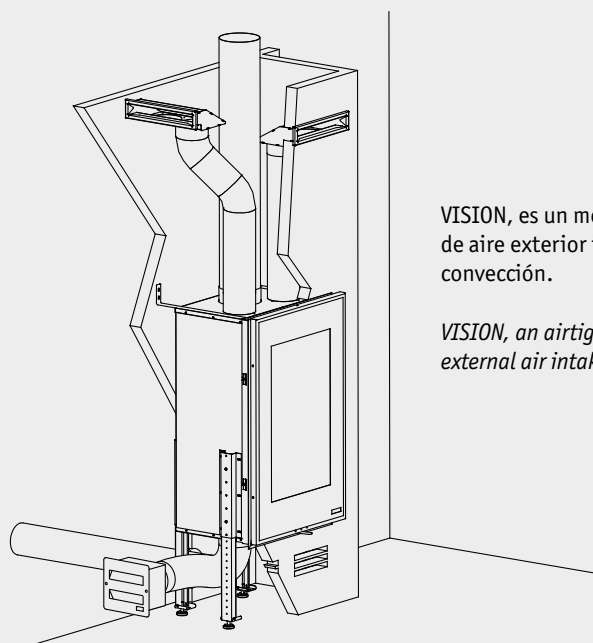
Interior lined with Vermiculite sheets. Their refractory properties offer higher temperatures, favouring the combustion of firewood.



Gran puerta acristalada *Large glazed door*

Máxima visión de fuego gracias a su gran puerta completamente acristalada.

Maximum view of the fire, thanks to its large, completely glazed door.



VISION, es un modelo estanco con posibilidad de tomas de aire exterior independientes para la combustión y la convección.

VISION, an airtight stove with possible independent external air intake for combustion and convection.



BOX con ventilador *BOX with fan*

Sistema para impulsar el aire caliente de convección gracias a su silencioso ventilador de 180 m³. Incluye interruptor de dos posiciones.

A system that directs convection-heated air by means of a quiet 180 m³ fan. Includes 2-position switching device.

MODELOS / MODELS

- HK-100
- HK-100 doble cara / two-sided
- HK- 80
- VISION insertable / insert



HK-100

¡Revolucionamos el diseño! / *A revolutionary design!*

Hogar insertable de gran tamaño y estética vanguardista.
Su diseño horizontal y amplio cristal resaltan la visión de fuego.
Rendimiento energético del 77%.
Turbina opcional de 430 m³/h., con regulador de velocidad o centralita con mando a distancia.

¡Ahora disponible también con el interior en THERMIC!

Dispone de la tecnología KRONOS:

- Mayor cámara de combustión.
- Entrada de aire exterior opcional para la combustión.
- Sistema de regulación de la salida de aire caliente frontal.

A large-size fireplace insert with an avant-garde aesthetic.

Its horizontal design and large glass display highlight the view of the fire.

Efficiency 77%.

Optional 430 m³/h. turbine fan, with speed control or remote control module.

Now available with THERMIC interior!

KRONOS technology:

- Larger combustion chamber.
- Optional exterior air intake.
- Front air outlet adjustment system.



Marco Passepartout / *Passepartout frame*

Marco estrecho para rematar la instalación con un diseño minimalista.
Frame with a minimalist design.



HK-80

Cámara de combustión más espaciosa y amplia / *More spacious combustion chamber*

CARBEL 

De líneas elegantes y discretas se diferencia por su gran cámara de combustión.

Puerta acristalada panorámica

Rendimiento energético del 77%.

Turbina opcional de 430 m³/h., con regulador de velocidad o centralita con mando a distancia.

Toma de aire exterior opcional para la combustión.

Dispone de la tecnología KRONOS:

- Entrada de aire exterior opcional para la combustión.
- Sistema de regulación de la salida de aire caliente frontal.

With elegant, discrete forms, this model is distinguished by its large combustion chamber.

Panoramic glazed door.

Efficiency 77%.

Optional 430 m³/h. turbine fan, with speed control or remote control module.

Optional exterior air intake.

KRONOS technology:

- *Optional exterior air intake.*
- *Front air outlet adjustment system.*

**NUEVA TECNOLOGÍA
NEW TECHNOLOGY**





HK-100 Doble Cara / Two-sided



De estilo actual, ofrece una inmejorable visión del fuego / Contemporary style with an unbeatable view of the fire

De formas delicadas y elegantes, resalta la visión de sus amplios cristales.

Rendimiento energético del 75%.

Turbina opcional de 430 m³/h., con regulador de velocidad o centralita con mando a distancia.

Toma de aire exterior opcional para la combustión.

Dispone de la tecnología KRONOS:

- Entrada de aire exterior opcional para la combustión.
- Sistema de regulación de la salida de aire caliente frontal.

Presenting gentle, elegant shapes, this model highlights the view through its large glazed doors.

Efficiency 75%.

Optional 430 m³/h. turbine fan, with speed control or remote control module.

Optional exterior air intake.

KRONOS technology:

- *Optional exterior air intake.*
- *Front air outlet adjustment system.*

**NUEVA TECNOLOGÍA
NEW TECHNOLOGY**



Gama Hogares / Fireplaces

Características y opciones de personalización / Features and customization options



Cámara de combustión de Vermiculita *Vermiculite combustion chamber*

Interior revestido con placas de Vermiculita. Gracias a sus propiedades refractarias se consiguen temperaturas más elevadas, favoreciendo la combustión de la leña.

Interior lined with Vermiculite sheets. Their refractory properties offer higher temperatures, favouring the combustion of firewood.



Cámara de combustión de THERMIC *THERMIC combustion chamber*

Interior sólo disponible para el modelo HK-100.

Interior revestido con placas de cemento refractario blanco. Alta resistencia. Elevada inercia térmica. Material autolimpiante.

Only available for the KRONOS H-100 model.

Interior lined with slabs of white refractory cement. High strength. High level of thermal inertia. Self-cleaning material.



Turbina *Turbine fan*

Turbina opcional de 430 m³/h. idónea para canalizar el aire a otras habitaciones.

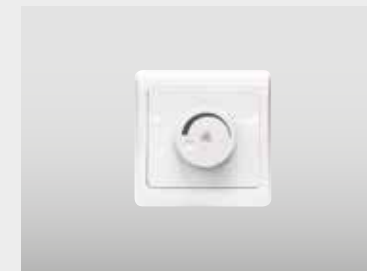
Optional 430 m³/h. turbine fan, for channelling air to other rooms.



Centralita y mando *Control module and remote control*

Sistema opcional para el control de la velocidad de la turbina, incorpora termostato.

Optional system for controlling turbine fan speed. Includes thermostat.



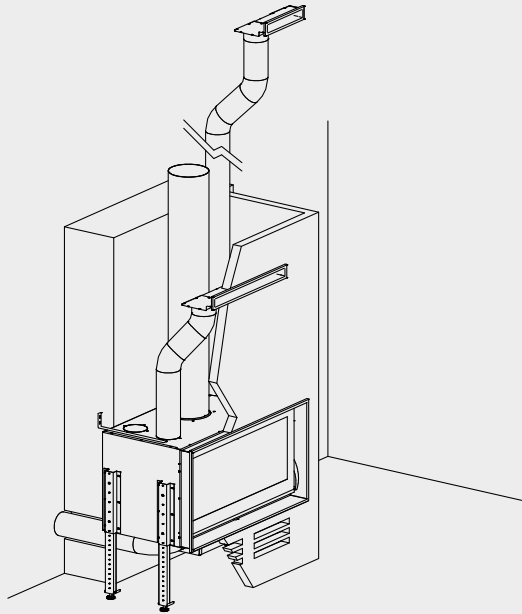
Regulador *Regulator*

Sistema opcional para el control de la velocidad de la turbina. Permite apagar completamente el sistema de ventilación.

Optional system for controlling turbine fan speed. This system permits turning the fan system of completely.

Gama Hogares / Fireplaces

Características y opciones de personalización / *Features and customization options*

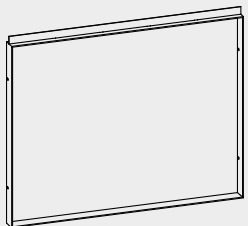


Posibilidad de toma de aire exterior para la combustión.
Para un montaje seguro y sencillo incluye un juego de patas y escuadras de fijación regulables.

*Can be installed with exterior air intake for combustion.
For safe and simple fireplace installation, the fireplaces include a set of legs and adjustable fasteners.*

Opciones de marco / *Frame options*

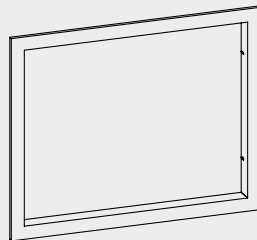
Marco Passepartout *Passepartout frame*



MODELOS / *MODELS*

HK-100
HK-100 doble cara / *two-sided*
HK- 80

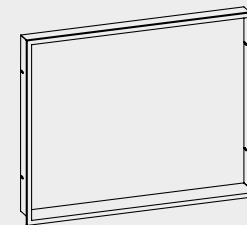
Marco 4 lados, 4,5 cm. *4 sided, 4,5 cm. frame*



MODELOS / *MODELS*

HK-100
HK-100 doble cara / *two-sided*
HK- 80

Marco 4 lados, 1,5 cm. y 10 cm. de profundidad *4 sided frame, 1,5 cm. and 10 cm. deep*



MODELOS / *MODELS*

HK-100
HK-100 doble cara / *two-sided*
HK- 80

H-69 T

Equilibrio entre tamaño y eficiencia / *Balancing size with efficiency*

La solución perfecta para la renovación de chimeneas abiertas.

Gracias su altura de 49,5 cm. se ajusta a la mayoría de chimeneas abiertas existentes sin necesidad de albañilería.

Incluye ventilador tangencial de 95 m³/h. con interruptor y termostato de seguridad.

Rendimiento del 75%.

Cámara de combustión en Vermiculita.

Disponibles marcos de 3 y 4 lados.

The perfect solution when renovating open fireplaces.

Thanks to its 49,5 cm. height, the H-69 T fits in most open fireplaces without the need for masonry work.

Includes 95 m³/h. tangential fan with switching device and safety thermostat.

Efficiency 75%.

Vermiculite combustion chamber.

Available with 3 and 4 sided frame, 4,5 cm.





Sección de plegado robotizada
Automated bending station

SERIE RK Y ESTUFAS

De fácil instalación, son la solución ideal en el caso de querer evitar obras de albañilería.

Descubra la serie RK, ofrece multitud de tamaños, acabados y opciones de montaje. Incorporan ventiladores.

RK SERIES AND STOVES

Easily installed, these stoves are the ideal solution for those wanting to avoid masonry work.

Discover the RK series - it offers a wide range of sizes, finishes and installation options. Includes fans.

RA-85 Plus

¡Modelo de estufa con tres cristales y sistema de ventilación! / *Stove model with 3-sided glazing and ventilation system!*

Con el modelo RA-85 Plus, disfrutará al máximo gracias a su visión del fuego a través de sus tres caras acristaladas.

Al ser un modelo tipo estufa, simplificará al máximo la instalación evitando obras de albañilería.

Ventilación de 360 m³/h mediante dos ventiladores de dos velocidades y termostato de seguridad.

Rendimiento 75%

The RA-85 Plus model offers you the best way to enjoy the fire, thanks to ample views of the flames through its three windows.

This stove-type model greatly simplifies installation by avoiding masonry work.

360 m³/h ventilation by means of two 2-speed fans and safety thermostat.

Efficiency rate of 75%.



RA-85 Plus sobre leñera / *with log box*

Ahora disponible sobre una práctica leñera / *Optionally with a practical log box*

NOVEDAD

Instale su RA-85 sobre leñera, un diseño elegante y práctico que le permitirá almacenar la leña.

Su diseño tipo estufa le permitirá simplificar la instalación.

Ventilación de 360 m³/h mediante dos ventiladores de dos velocidades y termostato de seguridad.

Rendimiento 75%.

Install your RA-85 on a log box, an elegant and practical design that allows storing firewood.

This stove-type model simplifies the installation.

360 m³/h ventilation by means of two 2-speed fans and safety thermostat.

Efficiency 75%.

RA-85 Plus versión suspendida / *suspended version*

Práctico y estético / *Practical and aesthetically pleasing*

Podrá instalar también el modelo RA-85 de forma rápida y sencilla gracias a su kit de suspensión para la pared.

The RA-85 model can be quickly and easily installed against the wall, thanks to its suspension kit.



VISION versión suspendida / *suspended version*

Versión suspendida / *Suspended version*

Estufa vertical de diseño moderno y actual.

Máxima visión gracias a su puerta completamente acristalada.

Modelo estanco con posibilidad de toma de aire exterior para la combustión y la convección.

Rendimiento del 80,4%

Mínimas emisiones del 0,085%.

Vertical stove with a modern and contemporary design.

Maximum view, thanks to its totally glazed door.

Airtight model with the possibility of an external air intake for combustion and convection.

Efficiency 80,4%

Minimum emissions at 0,085%.



VISION versión sobre bancada / bench line version

Versión sobre Bancada Bench Line / Bench Line version

Para calentar y decorar.

Convierta el fuego en el elemento central de su habitación gracias la combinación de la estufa VISION junto con la bancada Bench Line, la solución ideal para realizar instalaciones prácticas y estéticas. Bancada disponible en blanco o negro.

Rendimiento del 80,4%

Mínimas emisiones del 0,085%.

For heating and decoration.

The fire becomes the central focus of your room, when combining the VISION stove with the Bench Line - the perfect solution for practical and aesthetically pleasing installations. Bench line available in white or black.

Efficiency 80,4%.

Minimum emissions at 0,085%.



VISION sobre pie / *free-standing version*

Versión sobre pie / *Free-standing version*



Elegante y actual.

Con un diseño sobre pie resalta la verticalidad del modelo.

Rendimiento del 80,4%.

Mínimas emisiones del 0,085%.

Elegant and contemporary.

Free-standing design highlights the model's verticality.

Efficiency 80,4%.

Minimum emissions at 0,085%.



VISION STAND

Nuevo pie de diseño contemporáneo.

Free - standing version with a contemporary design.



RK-100 - RK-80

¡Listos para instalar! / *Ready to install!*

La serie RK son modelos no empotrables que simplifican y permiten evitar los trabajos de albañilería.

Su diseño como cassette insertable con recubrimiento metálico le permitirá disfrutar del calor por radiación, mientras que sus ventiladores integrados acelerarán la aportación de calor por convección.

Dispone de la tecnología KRONOS:

- Mayor cámara de combustión.
- Entrada de aire exterior opcional para la combustión.
- Sistema de regulación de la salida de aire caliente frontal.

The RK is a series of non-embedded models that simplify room arrangements by making it possible to avoid masonry work.

The stove, insert design will allow you to enjoy the radiant heat as well as the additional convection warmth from its installed fans.

KRONOS technology:

- *Larger combustion chamber.*
- *Optional exterior air intake.*
- *Front air outlet adjustment system.*





RK-100 suspendido / *suspended*

Potente y fácil de montar / *Powerful and easy to install*

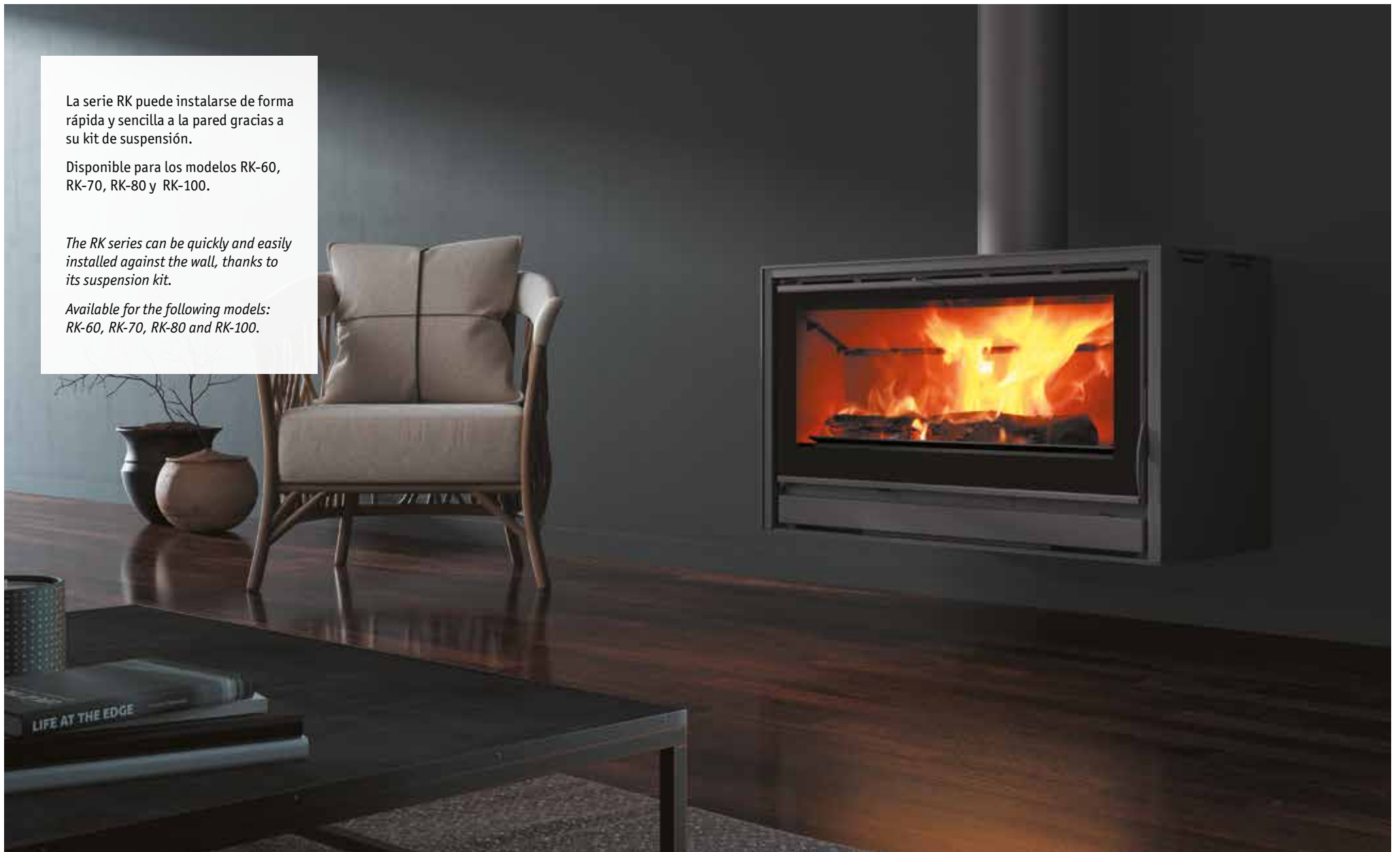


La serie RK puede instalarse de forma rápida y sencilla a la pared gracias a su kit de suspensión.

Disponibile para los modelos RK-60, RK-70, RK-80 y RK-100.

The RK series can be quickly and easily installed against the wall, thanks to its suspension kit.

Available for the following models: RK-60, RK-70, RK-80 and RK-100.





RK-80 sobre leñera / *with log box*

Práctico y estético / *Practical and aesthetically pleasing*

CARBEL 

Instale su RK sobre una práctica leñera.

Disponible para los modelos RK-80 y
RK-100.

*Install your RK on a practical firewood
holder.*

*Available for the following models:
RK-80 and RK-100.*





RK-70 sobre leñera / *with log box*

Completamos la familia con este nuevo tamaño / *The range is completed with this new size*

CARBEL  1957

Este año os presentamos el modelo RK-70, con un tamaño medio ofrece todas las prestaciones, disponible con leñera, pie o versión suspendida.

Opcionalmente dispone de 2 ventiladores, interruptor de dos velocidades y termostato de seguridad.

Eficiencia 79%.

This year we present the model RK-70, with its' medium size this model offers all features, available with logstand, freestanding or suspended.

Optionally available with 2 fans, two speed switch and a safety thermostat.

Efficiency 79%

NOVEDAD



RK-60

Versión sobre Bancada Bench Line / *Bench Line version*

CARBEL 

RK-60, con posibilidad de colocar sobre una bancada Bench line o suspendido a la pared.

Nuevo cassette de gran tamaño y excelentes prestaciones.

- Mayor cámara de combustión.
- Entrada de aire exterior opcional para la combustión.
- Sistema de regulación de la salida de aire frontal.

Ideal para pequeños espacios y evitar obras de albañilería.

Rendimiento energético del 80%

Bancada Bench line disponible en color blanco o negro.

The RK-60 offers the possibility of installation on a Bench line, or suspended on the wall.

New large-sized cassette with excellent performance.

- *Larger combustion chamber.*
- *Optional exterior air intake.*
- *Front air outlet adjustment system.*

Ideal for small spaces where masonry work is to be avoided.

Efficiency 80%

Bench line available in white or black.

**NUEVA TECNOLOGÍA
NEW TECHNOLOGY**





RK-100 Doble Cara - RK-80 Doble Cara / *Two-sided*

El protagonismo del fuego a dos caras / *The fire plays the leading role, as seen from two-sided*



**NUEVA TECNOLOGÍA
NEW TECHNOLOGY**



Diseños de RK a doble cara.
Ideales para separar ambientes y disfrutar del espectáculo del fuego.
Disponible en tamaños de 80 cm. y 100 cm.
Sistema de ventilación por ambos lados mediante 4 ventiladores.
Sistema de regulación de la salida de aire caliente frontal.

*RK designs - with two sides.
Ideal for separating off different areas, and enjoying the fire from both.
Available in sizes of 80 cm. and 100 cm.
Ventilation system serving both sides by means of four fans.
Front air outlet adjustment system.*

Opciones de revestimiento para la cámara de combustión *Customize the interior lining of your fireplace*



THERMIC

Interior revestido con placas de cemento refractario blanco. Muy resistente y con una elevada inercia térmica. Material autolimpiante.

Interior lined with slabs of white refractory cement. High strength. High level of thermal inertia. Self-cleaning material.



Vermiculita *Vermiculite*

Interior revestido con placas de Vermiculita. Gracias a sus propiedades refractarias se consiguen temperaturas más elevadas, favoreciendo la combustión de la leña.

Interior lined with Vermiculite sheets. Their refractory properties offer higher temperatures, favouring the combustion of firewood.



ECO

Interior revestido con paneles de acero. Proporcionan una respuesta al calor rápida y potente. El pliegue de la superficie de los paneles le confiere una gran resistencia a tensiones y deformaciones.

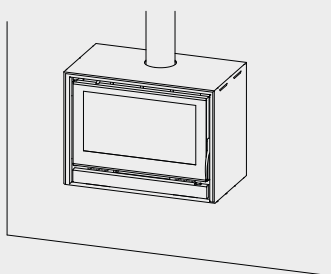
Interior lined with steel sheets, which provide response to rapid and strong heat. Lining the surface with these sheets provides a high level of resistance to stress and deformations.

Serie RK / RK series

Características y opciones de personalización / *Features and customization options*

Opciones / *Options*

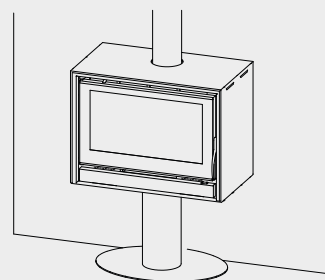
Modelo suspendido a la pared
Wall-suspended model



MODELOS / MODELS

RK-100
RK-80
RK-60

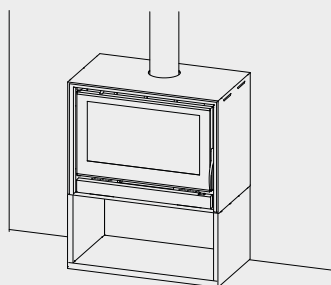
Sobre pie
Free-standing



MODELOS / MODELS

RK-100
RK-100 doble cara / *RK-100 two-sided*
RK-80
RK-80 doble cara / *RK-80 two-sided*

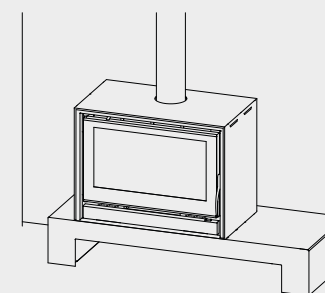
Sobre leñera
Supported on log box



MODELOS / MODELS

RK-100
RK-80

Sobre bancada
Supported on pedestal



MODELOS / MODELS

RK-80
RK-60



ARES

¡La estufa eficiente! / *The truly efficient stove!*



Moderna y eficiente.

Su formato horizontal ofrece una amplia cámara de combustión con un ancho útil de más de 50 cm.

Cristal panorámico para una inmejorable visión de fuego.

Rendimiento energético del 79%.

Dispone de la tecnología KRONOS:

- Mayor cámara de combustión.
- Entrada de aire exterior opcional para la combustión.
- Sistema de regulación de la salida de aire caliente frontal.

Modern and efficient.

Its horizontal format offers a large combustion chamber, with a useable width of over 50 cm.

Panoramic glass front that offers an unbeatable view of the fire.

Efficiency 79%.

KRONOS technology:

- *Larger combustion chamber.*
- *Optional exterior air intake.*
- *Front air outlet adjustment system.*





Cámara de combustión de THERMIC *THERMIC combustion chamber*

Interior revestido con placas de cemento refractario blanco. Alta resistencia. Elevada inercia térmica. Material autolimpiante.

Interior lined with slabs of white refractory cement. High strength. High level of thermal inertia. Self-cleaning material.



Cristal panorámico *Panoramic glazing*

Gran cristal panorámico para disfrutar de todo el espectáculo del fuego. Sistema cristal limpio para una visión perfecta de las llamas.

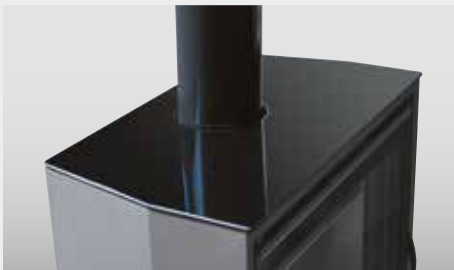
Large panoramic glazing for enjoying all the beauty of the fire. Clean glass system for a perfect view of the flames.



Regulación *Air flow regulation*

Entradas de aire primario y secundario regulables.

Adjustable primary and secondary air intakes.



Resalte el diseño de su estufa con la versión CRISTAL *Highlight the design of your stove with the GLASS version*

Puede elegir opcionalmente una elegante y moderna tapa de cristal para decorar la parte superior de la estufa.

You can choose the option of an elegant modern glass top for decorating the upper part of your stove.



PIRIS DEKOR

Nuevas prestaciones / *New features*



De diseño actual y grandes prestaciones.

Rendimiento energético del 78,4%.

Mínimas emisiones de 0,07%.

Dispone de un práctico leñero en la parte inferior.

¡Ahora disponible también con el interior en THERMIC!

Contemporary design with excellent performance.

Efficiency 78,4%.

Minimum emissions at 0,07%.

Comes with a practical firewood compartment on its lower section.

Now available with THERMIC interior!



Versiones PIRIS DEKOR / Versions of PIRIS DEKOR

Ampliamos la línea PIRIS Dekor con nuevas opciones / We extend the PIRIS Dekor line with new options

PIRIS DEKOR versión sobre pie / *free-standing* version

Gracias a su pedestal resalta la visión de fuego, dotándola de mayor altura y estética.

Offers a striking view of the fire, thanks to its pedestal installation - higher and more aesthetically pleasing.



PIRIS DEKOR versión suspendida / *suspended* version

Su atractivo diseño se integra perfectamente en cualquier ambiente permitiendo suspenderla en la pared o sobre una base decorativa. Suministrada con el kit de suspensión.

Its attractive design perfectly fits in any environment. Can be suspended on the wall or supported on a decorative base. Comes with wall suspension kit.





ATENEA

Gran visión del fuego / *Stove that offers an excellent view of the fire*



Estufa con gran visión de fuego gracias a su amplia cámara de combustión.

Entradas de aire primario y secundario regulables para un control total en la combustión.

Sistema de doble deflector.

Ahora con el interior en THERMIC, para mayor resistencia e inercia térmica.

A stove that offers an excellent view of the fire, thanks to its large combustion chamber.

Primary and secondary adjustable air intakes for complete control over burning.

Double deflector system.

Now available with THERMIC interior, for a high level of thermal inertia.



Sistema de regulación de aire secundario

Secondary air intake adjustment





HELIOS

De tamaño medio y gran visión de fuego / *Mid-sized stove providing an excellent view of the fire*

CARBEL  1957



Estufa de tamaño medio y gran visón de fuego.

Entradas de aire primario y secundario regulables para un control total en la combustión.

Sistema de doble deflector

A mid-sized stove providing an excellent view of the fire.

Primary and secondary adjustable air intakes for complete control over burning.

Double deflector system.



Sistema de regulación de aire secundario

Secondary air intake adjustment



MAIA SLIM

De línea esbelta y cuidada / *With a fine and slim design*



Estufa de línea esbelta y cuidada,
disponible en versión SLIM o CUBE.

Gran visión de fuego.

Entradas de aire primario y
secundario regulables para un
control total en la combustión.

Sistema de doble deflector.

**¡Ahora disponible también con el
interior en THERMIC!**

Stove with a fine and slim design.

Outstanding view of the fire.

*Primary and secondary adjustable
air intakes for complete control over
burning.*

Double deflector system.

**Now available with THERMIC
interior!**



Sistema de
regulación de
aire secundario

*Secondary air
intake adjustment*





MAIA CUBE

De atractivo diseño se integra en cualquier ambiente / *Its attractive design fits in any environment*





Sección de punzonado para el corte de piezas.

Punching station for cutting.

ESTUFAS CON HORNO

Redescubra el placer de cocinar con leña.

Descubra la nueva generación de estufas con horno incorporado CARBEL. Con un diseño depurado y elegante incorporan horno y hogar de gran capacidad.

Nuestro equipo técnico ha desarrollado un nuevo sistema de combustión que permite alcanzar rendimientos energéticos de hasta un 84% y una reducción de las emisiones de hasta el 0,03%.

STOVES WITH COOKER

Rediscover the pleasure of cooking with wood.

Discover the latest generation of CARBEL cooker-installed wood stoves. Combines a large-capacity cooker and fireplace in a refined and elegant design.

Our technical staff has developed a new combustion system that allows for energy efficiency performance of up to 84%, along with reductions in emissions of up to 0,03%.



**MEJORADO
ENHANCED**

De líneas sobrias y elegantes, redescubra el placer de cocinar con leña.

Horno y hogar de gran capacidad.

Opcional sistema de ventilación de 360 m³/h. mediante dos ventiladores de dos velocidades y termostato de seguridad.

Rendimiento energético del 84%.

Mínimas emisiones de CO del 0,03%.

¡Ahora disponible también con el interior en THERMIC!

Nuevo registro que facilita la limpieza de los tubos sin necesidad de desmontar la estufa.

Elegant and subdued lines, rediscover the pleasure of wood stove cooking.

Large-capacity stove and fireplace.

Optional 360 m³/h. powered fan system, with two 2-speed fans and safety thermostat.

Efficiency 84%.

Minimum CO emissions at 0.03%

Now available with THERMIC interior!

New register for an easy cleaning of the flue pipes without need to dismantle the stove.

ATLAS versión de rincón / *corner version*

Dos versiones, un único modelo / *One model - two versions*



La solución perfecta, simplemente cambiando la tapa superior de la estufa ATLAS la convertirá en un modelo de rincón.

Horno y hogar de gran capacidad.

Opcional sistema de ventilación de 360 m³/h. mediante dos ventiladores de dos velocidades y termostato de seguridad.

Rendimiento energético del 84%.

Mínimas emisiones de CO del 0,03%.

¡Ahora disponible también con el interior en THERMIC!

Nuevo registro que facilita la limpieza de los tubos sin necesidad de desmontar la estufa.

The perfect solution. By simply changing the top cover of the ATLAS stove, it becomes a corner installation model.

Large-capacity stove and fireplace.

Optional 360 m³/h. powered fan system, with two 2-speed fans and safety thermostat.

Efficiency 84%.

Minimum CO emissions at 0,03%.

Now available with THERMIC interior!

New register for an easy cleaning of the flue pipes without need to dismantle the stove.

ATLAS insertable / insert

Canalizable y con opción de ventiladores / Possibility of fan-driven hot air channelling



**MEJORADO
ENHANCED**

Modelo para empotrar y con opción de canalizar el aire caliente a otras habitaciones. ¡Ahora con salida de aire por el frontal!

Incluye marco de 4 lados, compatible con los difusores CARBEL .

Horno y hogar de gran capacidad.

Opcional sistema de ventilación de 360 m³/h. mediante dos ventiladores de dos velocidades y termostato de seguridad.

Rendimiento energético del 84%.

Mínimas emisiones de CO del 0,03%.

¡Ahora disponible también con el interior en THERMIC!

Nuevo registro que facilita la limpieza de los tubos sin necesidad de desmontar la estufa.

Embedding model that offers the option of channelling the hot air to other rooms. Now with front hot air outlets!

Includes 4-sided frame, compatible with CARBEL convection outlets.

Large-capacity stove and fireplace.

Optional 360 m³/h. powered fan system, with two 2-speed fans and safety thermostat.

Efficiency 84%.

Minimum CO emissions at 0,03%.

Now available with THERMIC interior!

New register for an easy cleaning of the flue pipes without need to dismantle the stove.



Cámara de combustión de acero y THERMIC *Steel and THERMIC combustion chamber*

Cámara de combustión muy espaciosa, revestida en acero y THERMIC para mejorar el funcionamiento y el rendimiento energético. Máximo control en la combustión, permite la regulación óptima de aire primario y secundario con un solo mando. Incluye parrilla para asar a la brasa.

Very spacious combustion chamber for improved operation and energy performance. Maximum control over combustion, allowing for the optimum adjustment of primary and secondary air flows with a single remote control. Includes grill for roasting.



Horno *Oven*

Horno superior de acero inoxidable con base de refractario y termómetro. Permite controlar y mantener la temperatura para una correcta cocción. Interior de refractario desmontable para la limpieza del horno. Incluye bandeja para el horno.

Upper stainless steel oven with refractory base and thermostat. Makes it possible to control and maintain temperature for proper cooking. Refractory unit interior can be detached for cleaning the oven. Includes tray for the oven.



Registro para limpieza *Cleaning opening*

Incorpora un práctico registro para la limpieza de la cámara superior del horno.

Includes a practical opening for cleaning the upper chamber of the oven.



Conversión en modelo rinconera *Converting to a corner version*

Posibilidad de convertir el modelo en rinconero con una simple tapa (bajo pedido). Opcional kit de ventilación forzada de dos ventiladores de 360 m³/h. con interruptor de dos velocidades y función termostato de seguridad.

Offers the possibility of converting into a corner version with a simple cover (upon request). Optional forced ventilation kit with two 360 m³/h. fans, 2-speed switch and safety thermostat function.

HERMES

Estética y discreta / *Aesthetic and discreet*



Modelo de estufa con horno HERMES.

Disfrute de todas las ventajas en un tamaño más discreto.

Opcional kit de ventilación forzada.

Nuevo sistema de combustión que mejora el rendimiento hasta un 84% y reduce las emisiones de CO al 13% de O2 hasta un 0,06%.

Hermes wood stove with cooker.

Small size, yet great performance.

Optional fan system.

Efficiency 84%.

Minimum emissions at 0,06%.

HERMES versión de rincón / *corner version*

Dos versiones, un único modelo / *Two versions, one model*



Disfrute de un modelo de rincón simplemente cambiando la tapa.

Disfrute de todas las ventajas en un tamaño más discreto.

Opcional kit de ventilación forzada.

Nuevo sistema de combustión que mejora el rendimiento hasta un 84% y reduce las emisiones de CO al 13% de O2 hasta un 0,06%.

By simply changing the top cover of the HERMES stove, it becomes a corner installation model.

Small size, yet great performance.

Optional fan system.

Efficiency 84%.

Minimum emissions at 0,06%.



Cámara de combustión de acero y Vermiculita *Steel and Vermiculite combustion chamber*

Cámara de combustión muy espaciosa, revestida en acero y vermiculita para mejorar el funcionamiento y el rendimiento energético. Máximo control en la combustión, permite la regulación óptima de aire primario y secundario con un solo mando. Incluye parrilla para asar a la brasa.

Very spacious combustion chamber, lined with steel and Vermiculite for improved operation and energy efficiency. Maximum control over combustion, allowing for the optimum adjustment of primary and secondary air flows with a single remote control. Includes grill for roasting.



Horno *Oven*

Horno superior en acero con termómetro. Incluye bandeja para el horno.

Upper steel oven with thermostat. Includes tray for the oven.



Conversión en modelo rinconera *Converting to a corner version*

Posibilidad de convertir el modelo en rinconero con una simple tapa (bajo pedido). Opcional kit de ventilación forzada de dos ventiladores de 360 m³/h. con interruptor de dos velocidades y función termostato de seguridad.

Offers the possibility of converting into a corner version with a simple cover (upon request). Optional forced ventilation kit with two 360 m³/h. fans, 2-speed switch and safety thermostat function.

XL

Gran tamaño, grandes prestaciones / *Large size, outstanding performance*

CARBEL 



Modelo XL, estufa de gran tamaño con horno incorporado, ofrece excelentes resultados en potencia y rendimiento.

Horno superior de acero inoxidable rematado con material refractario. Posibilidad de asar a la brasa en la parte inferior. Incluye bandejas en acero inoxidable y parillas.

Incorpora un práctico registro para la limpieza de la estufa. Leñera opcional.

The XL model - a large-sized stove with installed oven - offers excellent results in terms of power and performance.

Upper stainless steel oven lined with refractory material. Possible to roast in the lower part. Includes stainless steel trays and grills.

Includes a practical opening for cleaning the stove. Optional log box.



XL - H7 - H5

Una solución para cada necesidad / *A solution for every need*

XL



Potencia: 6 Kw. - 14 Kw.
Rendimiento: 72%
*Output: 6 Kw. - 14 Kw.
Efficiency: 72%*

H7



Potencia: 5 Kw. - 13 Kw.
Rendimiento: 72%
*Output: 5 Kw. - 13 Kw.
Efficiency: 72%*

H5



Potencia: 5 Kw. - 10 Kw.
Rendimiento: 72%
*Output: 5 Kw. - 10 Kw.
Efficiency: 72%*



Horno superior de acero inoxidable y ladrillo refractario. Incluye 2 bandejas, 2 parrillas y registro de limpieza.
Upper stainless steel oven with refractory bricks. Includes 2 trays and 2 grills.



Horno superior de acero inoxidable y ladrillo refractario. Incluye 1 bandeja, 1 parrilla y registro de limpieza.
Upper stainless steel oven with refractory bricks. Includes 1 tray and 1 grill.



Horno superior de acero. Incluye 1 bandeja y 1 parrilla.
Upper steel oven. Includes 1 tray and 1 grill.



Cámara de combustión que permite asar a la brasa.
Combustion chamber that allows grilling.



Cámara de combustión que permite asar a la brasa.
Combustion chamber that allows grilling.



Cámara de combustión que permite asar a la brasa.
Combustion chamber that allows grilling.



Leñera opcional.
Optional log box.



Leñera opcional.
Optional log box.



Stock permanente de producto terminado de más de 1000 unidades.

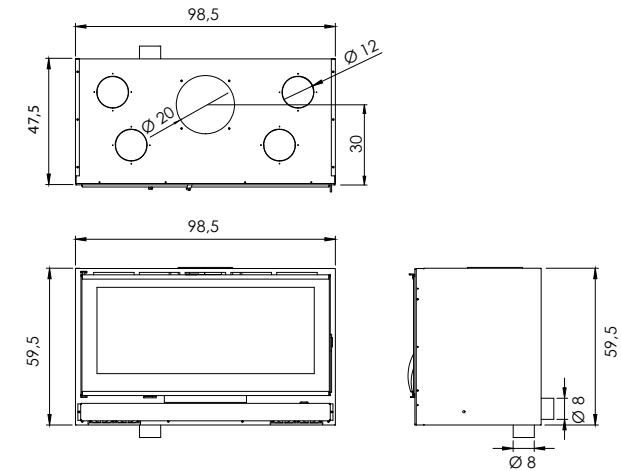
Permanent stock of finished product of over 1000 units.

CARACTERÍSTICAS TÉCNICAS

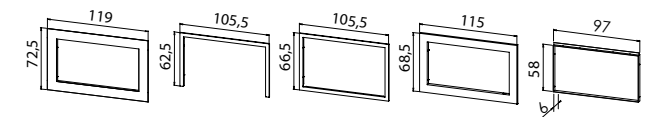
TECHNICAL CHARACTERISTICS

KRONOS 100

MEDIDAS SIN MARCO / MEASURES WITHOUT FRAME



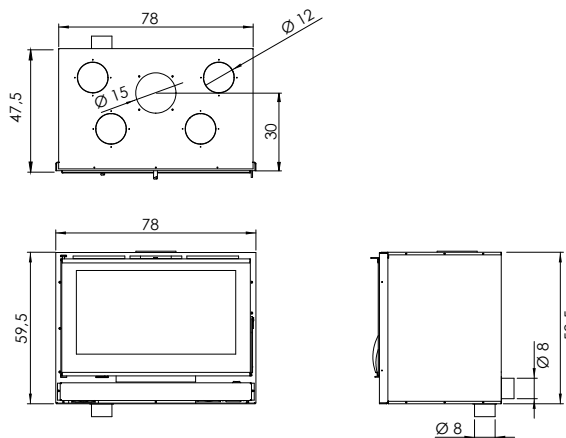
OPCIONES DE MARCO - FRAME OPTION



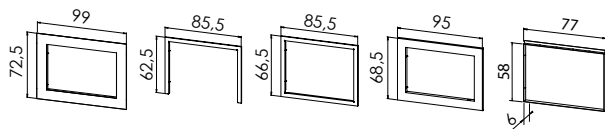
| | |
|---|-------------------------|
| Potencia: Output: | 6 Kw. - 15 Kw. |
| Potencia nominal: Nominal output: | 9,3 Kw. |
| Rendimiento: Efficiency: | 78 % |
| Emisiones CO al 13% O ₂ : Emission Co 13% O ₂ : | 0,09 % |
| Emisión de partículas al 13% O ₂ : Dust content at 13% O ₂ : | 14,1 mg/Nm ³ |
| Peso - Vermiculita/Eco/THERMIC: Weight - Vermiculite/Eco/THERMIC: | 120 / 130 / 150 Kg. |
| Cumplimiento norma: Standard: | EN 13229 |

KRONOS 80

MEDIDAS SIN MARCO / MEASURES WITHOUT FRAME



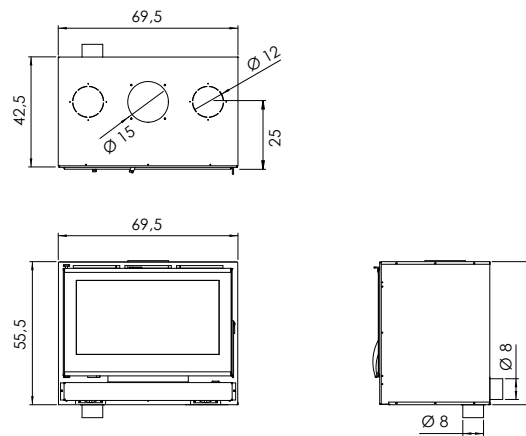
OPCIONES DE MARCO - FRAME OPTION



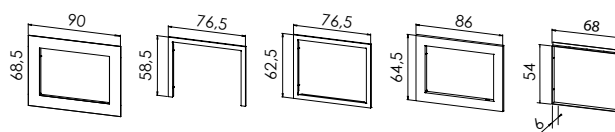
| | |
|---|-------------------------|
| Potencia: Output: | 6 Kw. - 13 Kw. |
| Potencia nominal: Nominal output: | 8 Kw. |
| Rendimiento: Efficiency: | 78,5 % |
| Emisiones CO al 13% O ₂ : Emission Co 13% O ₂ : | 0,09 % |
| Emisión de partículas al 13% O ₂ : Dust content at 13% O ₂ : | 14,7 mg/Nm ³ |
| Peso - Vermiculita/Eco/THERMIC: Weight - Vermiculite/Eco/THERMIC: | 95 / 100 / 125 Kg. |
| Cumplimiento norma: Standard: | EN 13229 |

KRONOS 70

MEDIDAS SIN MARCO / MEASURES WITHOUT FRAME



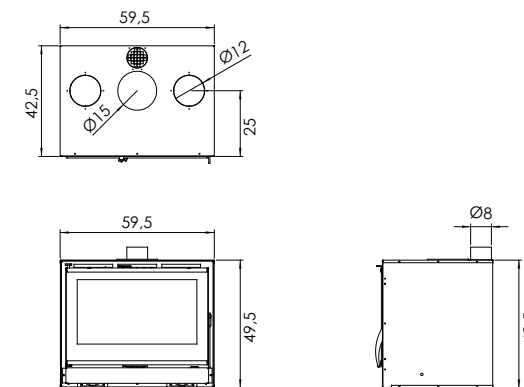
OPCIONES DE MARCO - FRAME OPTION



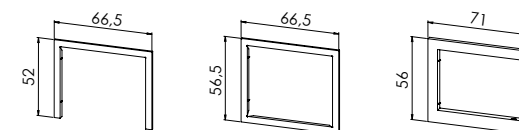
| | |
|---|-------------------------|
| Potencia: Output: | 5 Kw. - 12 Kw. |
| Potencia nominal: Nominal output: | 6,75 Kw. |
| Rendimiento: Efficiency: | 79 % |
| Emisiones CO al 13% O ₂ : Emission Co 13% O ₂ : | 0,09 % |
| Emisión de partículas al 13% O ₂ : Dust content at 13% O ₂ : | 15,2 mg/Nm ³ |
| Peso - Vermiculita/Eco/THERMIC: Weight - Vermiculite/Eco/THERMIC: | 85 / 90 / 115 Kg. |
| Cumplimiento norma: Standard: | EN 13229 |

KRONOS 60

MEDIDAS SIN MARCO / MEASURES WITHOUT FRAME



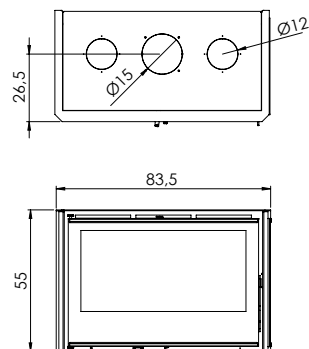
OPCIONES DE MARCO - FRAME OPTION



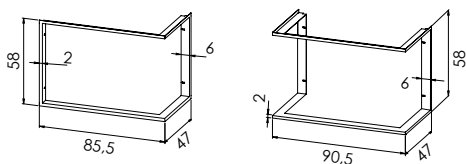
| | |
|---|-----------------------|
| Potencia: Output: | 4 Kw. - 10 Kw. |
| Potencia nominal: Nominal output: | 6,2 Kw. |
| Rendimiento: Efficiency: | 81 % |
| Emisiones CO al 13% O ₂ : Emission Co 13% O ₂ : | 0,09 % |
| Emisión de partículas al 13% O ₂ : Dust content at 13% O ₂ : | 17 mg/Nm ³ |
| Peso - Vermiculita: Weight - Vermiculite: | 70 Kg. |
| Cumplimiento norma: Standard: | EN 13229 |

A-85 Plus

MEDIDAS SIN MARCO / MEASURES WITHOUT FRAME



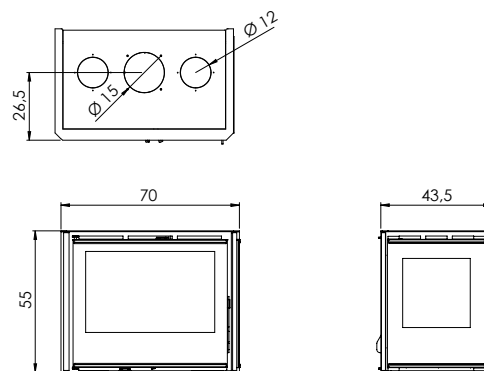
OPCIONES DE MARCO - FRAME OPTION



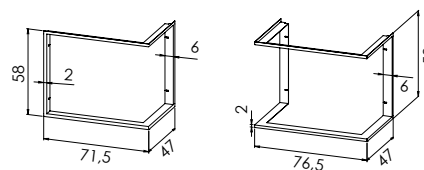
| | |
|--|----------------|
| Potencia: Output: | 6 Kw. - 13 Kw. |
| Potencia nominal: Nominal output: | 6,9 Kw. |
| Rendimiento: Efficiency: | 75 % |
| Emisiones CO al 13% O ₂ : Emission Co 13% O ₂ : | 0,11 % |
| Peso - THERMIC: Weight - THERMIC: | 125 Kg. |
| Cumplimiento norma: Standard: | EN 13229 |

A-70 Plus

MEDIDAS SIN MARCO / MEASURES WITHOUT FRAME



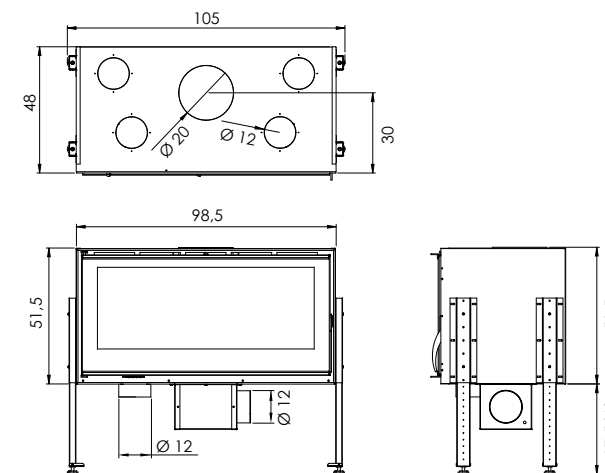
OPCIONES DE MARCO - FRAME OPTION



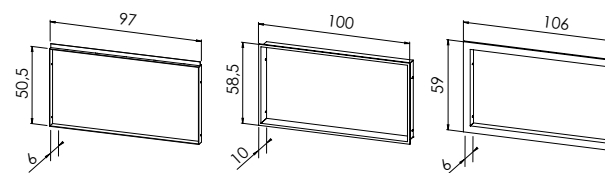
| | |
|--|----------------|
| Potencia: Output: | 5 Kw. - 12 Kw. |
| Potencia nominal: Nominal output: | 6,9 Kw. |
| Rendimiento: Efficiency: | 75 % |
| Emisiones CO al 13% O ₂ : Emission Co 13% O ₂ : | 0,11 % |
| Peso - THERMIC: Weight - THERMIC: | 90 Kg. |
| Cumplimiento norma: Standard: | EN 13229 |

HK-100

MEDIDAS SIN MARCO / MEASURES WITHOUT FRAME



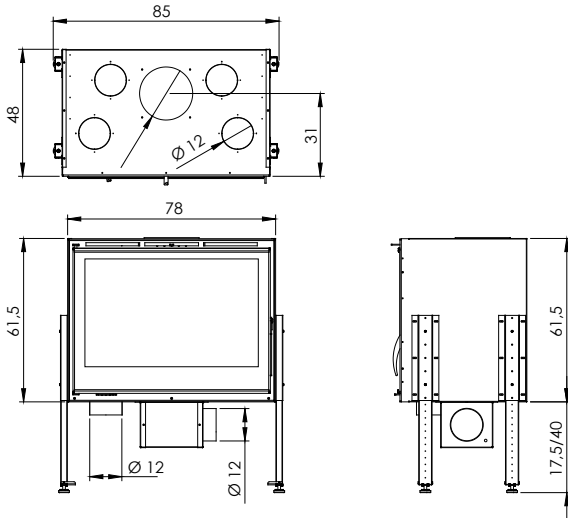
OPCIONES DE MARCO - FRAME OPTIONS



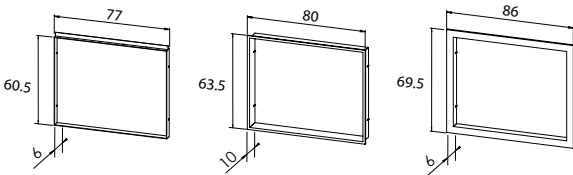
| | |
|---|-------------------------|
| Potencia: Output: | 6 Kw. - 15 Kw. |
| Potencia nominal: Nominal output: | 9,3 Kw. |
| Rendimiento: Efficiency: | 78 % |
| Emisiones CO al 13% O ₂ : Emission Co 13% O ₂ : | 0,09 % |
| Emisión de partículas al 13% O ₂ : Dust content at 13% O ₂ : | 14,1 mg/Nm ³ |
| Peso - Vermiculita: Weight - Vermiculite: | 125 Kg. |
| Cumplimiento norma: Standard: | EN 13229 |

HK-80

MEDIDAS SIN MARCO / MEASURES WITHOUT FRAME



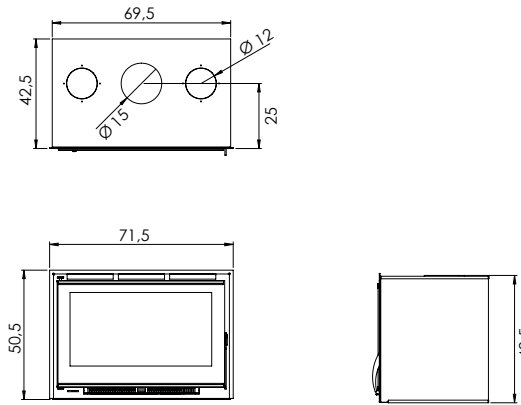
OPCIONES DE MARCO - FRAME OPTIONS



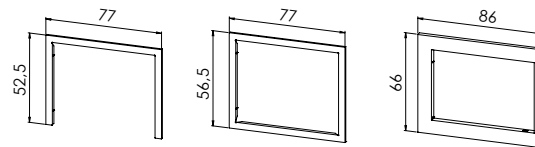
| | |
|--|---------------|
| Potencia: Output: | 4 Kw. -11 Kw. |
| Potencia nominal: Nominal output: | 8 Kw. |
| Rendimiento: Efficiency: | 77 % |
| Emisiones CO al 13% O ₂ : Emission Co 13% O ₂ : | 0,11 % |
| Peso - Vermiculita: Weight - Vermiculite: | 110 Kg. |
| Cumplimiento norma: Standard: | EN 13229 |

H-69 T

MEDIDAS SIN MARCO / MEASURES WITHOUT FRAME

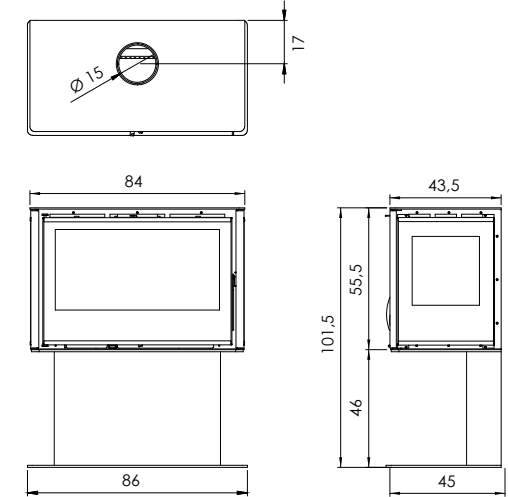


OPCIONES DE MARCO - FRAME OPTIONS



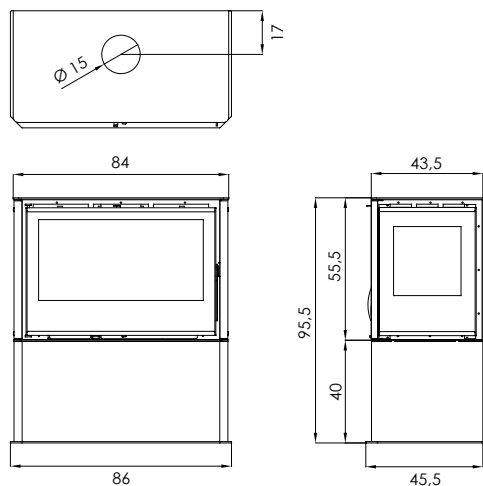
| | |
|--|----------------|
| Potencia: Output: | 5 Kw. - 10 Kw. |
| Potencia nominal: Nominal output: | 9,5 Kw. |
| Rendimiento: Efficiency: | 75 % |
| Emisiones CO al 13% O ₂ : Emission Co 13% O ₂ : | 0,15 % |
| Peso - Vermiculita: Weight - Vermiculite: | 70 Kg. |
| Cumplimiento norma: Standard: | EN 13229 |

RA-85 Plus

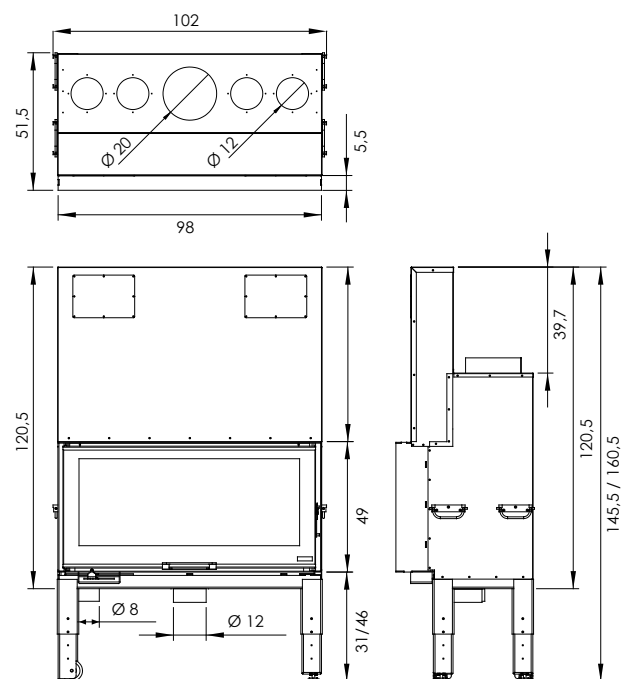


| | |
|--|----------------|
| Potencia: Output: | 6 Kw. - 13 KW. |
| Potencia nominal: Nominal output: | 6,9 Kw. |
| Rendimiento: Efficiency: | 75 % |
| Emisiones CO al 13% O ₂ : Emission Co 13% O ₂ : | 0,11 % |
| Peso /THERMIC: Weight /THERMIC: | 150 Kg. |
| Cumplimiento norma: Standard: | EN 13240 |

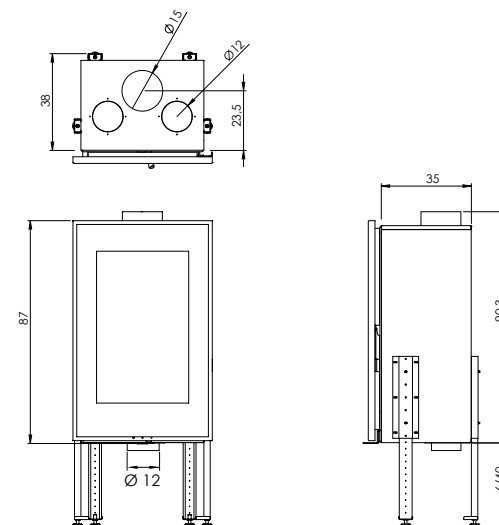
RA-85 Plus leñera RA-85 Plus with log box



G-100



VISION insertable VISION insert

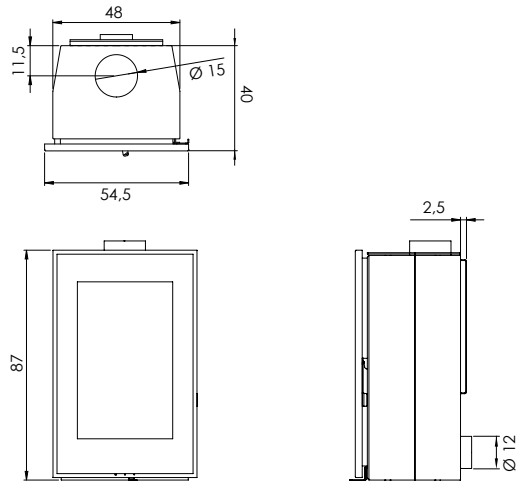


| | |
|--|----------------|
| Potencia: Output: | 6 Kw. - 13 KW. |
| Potencia nominal: Nominal output: | 6,9 Kw. |
| Rendimiento: Efficiency: | 75 % |
| Emisiones CO al 13% O ₂ : Emission Co 13% O ₂ : | 0,11 % |
| Peso /THERMIC: Weight /THERMIC: | 150 Kg. |
| Cumplimiento norma: Standard: | EN 13240 |

| | |
|---|-----------------------|
| Potencia: Output: | 9 Kw. - 17 Kw. |
| Potencia nominal: Nominal output: | 15,4 Kw. |
| Rendimiento: Efficiency: | 76 % |
| Emisiones CO al 13% O ₂ : Emission Co 13% O ₂ : | 0,08 % |
| Emisión de partículas al 13% O ₂ : Dust content at 13% O ₂ : | 13 mg/Nm ³ |
| Peso /THERMIC: Weight /THERMIC: | 220 Kg. |
| Cumplimiento norma: Standard: | EN 13229 |

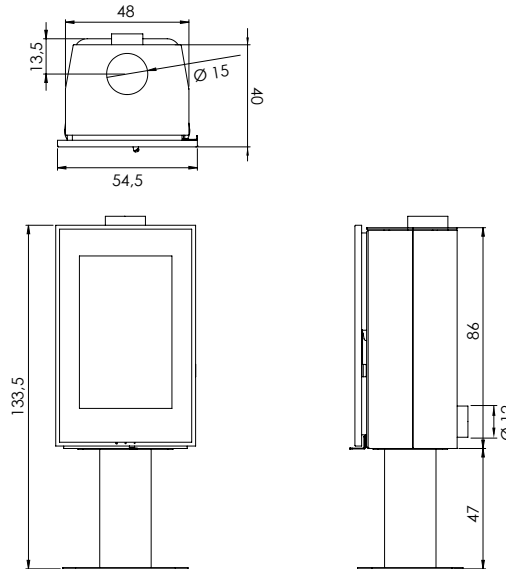
| | |
|--|----------------|
| Potencia: Output: | 4 Kw. - 10 Kw. |
| Potencia nominal: Nominal output: | 7 Kw. |
| Rendimiento: Efficiency: | 80 % |
| Emisiones CO al 13% O ₂ : Emission Co 13% O ₂ : | 0,08 % |
| Peso - Vermiculita: Weight - Vermiculite: | 120 Kg. |
| Cumplimiento norma: Standard: | EN 13229 |

VISION suspendida VISION suspended



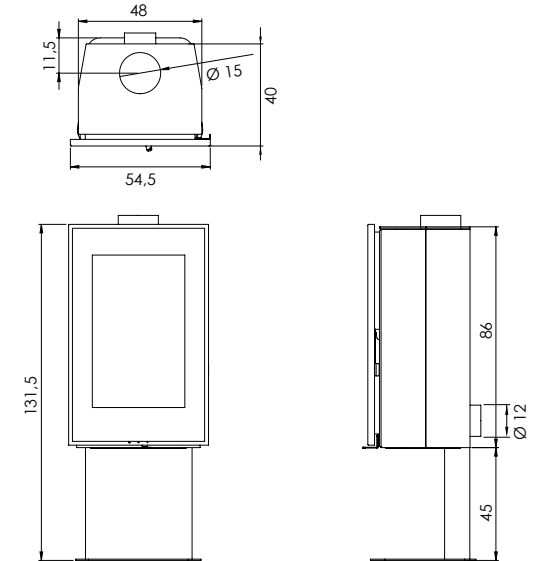
| | |
|---|----------------|
| Potencia: Output: | 4 Kw. - 10 Kw. |
| Potencia nominal: Nominal output: | 7 Kw. |
| Rendimiento: Efficiency: | 80 % |
| Emissiones CO al 13% O ₂ : Emission Co 13% O ₂ : | 0,085 % |
| Peso - Vermiculita: Weight - Vermiculite: | 150 Kg. |
| Cumplimiento norma: Standard: | EN 13240 |

VISION sobre pie VISION free-standing



| | |
|---|------------------|
| Potencia: Output: | 4 Kw. - 10 Kw. |
| Potencia nominal: Nominal output: | 7 Kw. |
| Rendimiento: Efficiency: | 80 % |
| Emissiones CO al 13% O ₂ : Emission Co 13% O ₂ : | 0,085 % |
| Peso - Vermiculita: Weight - Vermiculite: | 150 Kg. + 30 Kg. |
| Cumplimiento norma: Standard: | EN 13240 |

VISION STAND

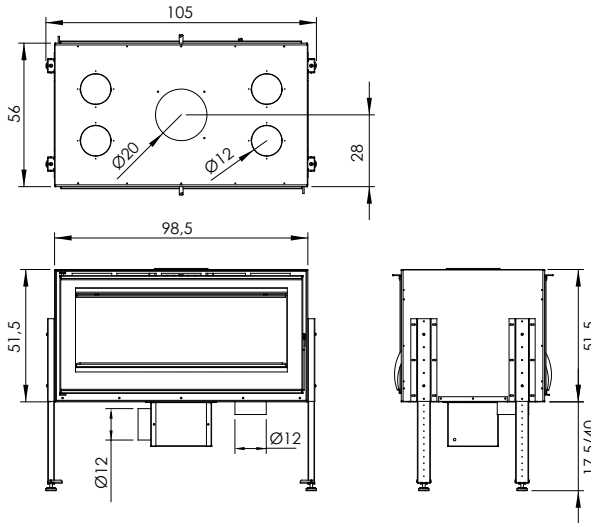


| | |
|---|------------------|
| Potencia: Output: | 4 Kw. - 10 Kw. |
| Potencia nominal: Nominal output: | 7 Kw. |
| Rendimiento: Efficiency: | 80 % |
| Emissiones CO al 13% O ₂ : Emission Co 13% O ₂ : | 0,085 % |
| Peso - Vermiculita: Weight - Vermiculite: | 150 Kg. + 30 Kg. |
| Cumplimiento norma: Standard: | EN 13240 |

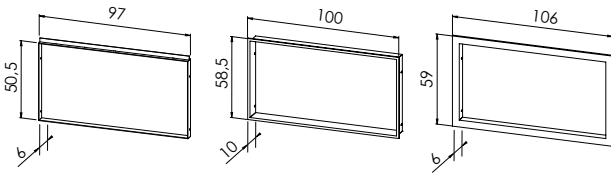
HK-100 Doble Cara

HK-100 Two-sided

MEDIDAS SIN MARCO / MEASURES WITHOUT FRAME



OPCIONES DE MARCO - FRAME OPTIONS

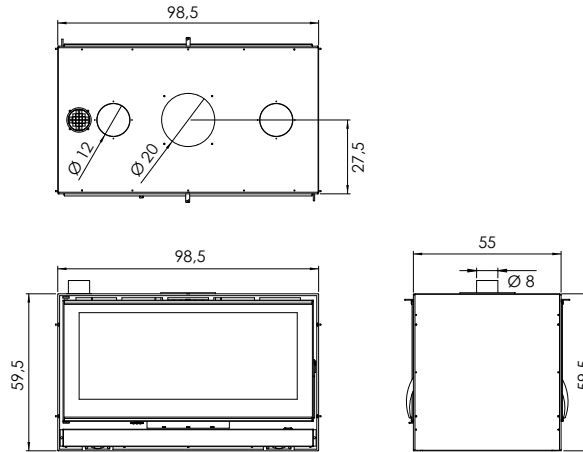


| | |
|---|--------------------------|
| Potencia: Output: | 8 Kw. - 16 Kw. |
| Potencia nominal: Nominal output: | 15,3 Kw. |
| Rendimiento: Efficiency: | 79 % |
| Emisiones CO al 13% O ₂ : Emission Co 13% O ₂ : | 0,10 % |
| Emisión de partículas al 13% O ₂ : Dust content at 13% O ₂ : | 31,05 mg/Nm ³ |
| Peso - Vermiculita: Weight - Vermiculite: | 150 Kg. |
| Cumplimiento norma: Standard: | EN 13229 |

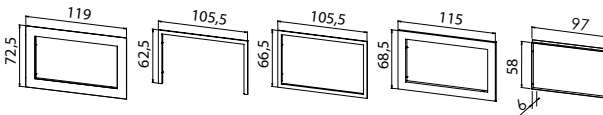
K-100 Doble Cara

K-100 Two-sided

MEDIDAS SIN MARCO / MEASURES WITHOUT FRAME



OPCIONES DE MARCO - FRAME OPTION

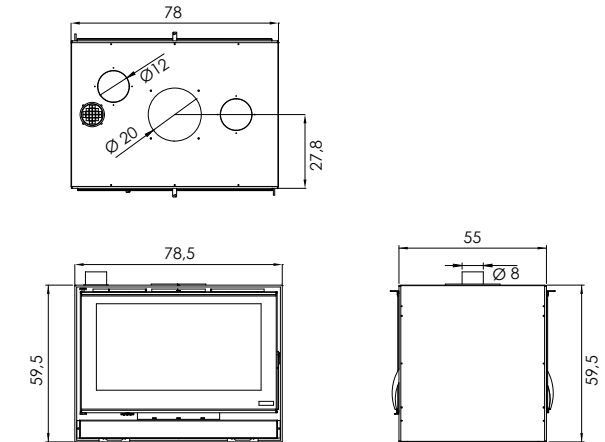


| | |
|---|--------------------------|
| Potencia: Output: | 8 Kw. - 16 Kw. |
| Potencia nominal: Nominal output: | 15,3 Kw. |
| Rendimiento: Efficiency: | 79 % |
| Emisiones CO al 13% O ₂ : Emission Co 13% O ₂ : | 0,10 % |
| Emisión de partículas al 13% O ₂ : Dust content at 13% O ₂ : | 31,05 mg/Nm ³ |
| Peso - Vermiculita: Weight - Vermiculite: | 150 Kg. |
| Cumplimiento norma: Standard: | EN 13229 |

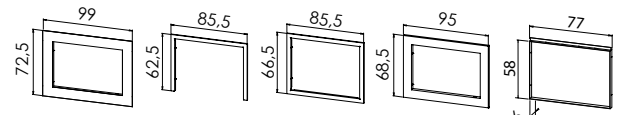
K-80 Doble Cara

K-80 Two-sided

MEDIDAS SIN MARCO / MEASURES WITHOUT FRAME



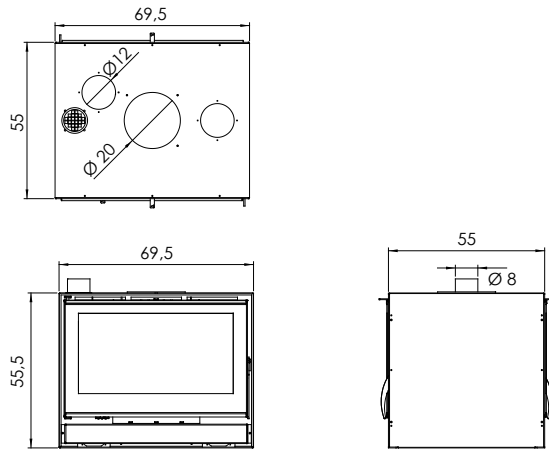
OPCIONES DE MARCO - FRAME OPTION



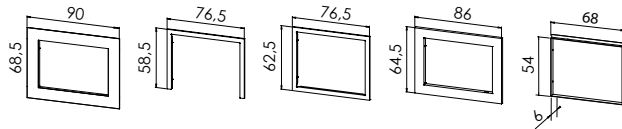
| | |
|---|--------------------------|
| Potencia: Output: | 7 Kw. - 16 Kw. |
| Potencia nominal: Nominal output: | 14 Kw. |
| Rendimiento: Efficiency: | 79 % |
| Emisiones CO al 13% O ₂ : Emission Co 13% O ₂ : | 0,10 % |
| Emisión de partículas al 13% O ₂ : Dust content at 13% O ₂ : | 31,05 mg/Nm ³ |
| Peso - Vermiculita: Weight - Vermiculite: | 120 Kg. |
| Cumplimiento norma: Standard: | EN 13229 |

K-70 Doble Cara K-70 Two-sided

MEDIDAS SIN MARCO / MEASURES WITHOUT FRAME



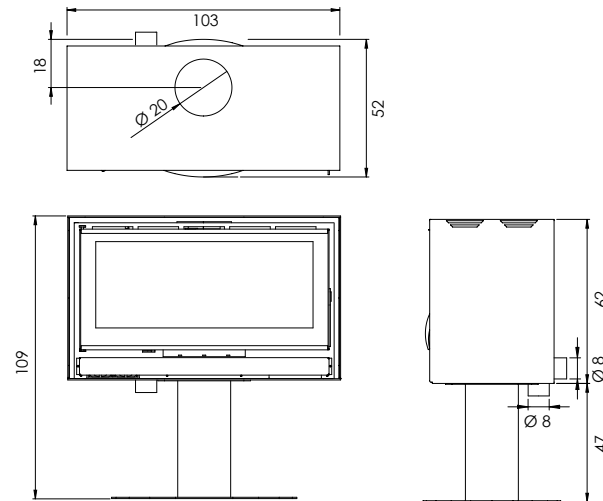
OPCIONES DE MARCO - FRAME OPTION



| | |
|---|--------------------------|
| Potencia: Output: | 7 Kw. - 16 Kw. |
| Potencia nominal: Nominal output: | 12,7 Kw. |
| Rendimiento: Efficiency: | 82 % |
| Emisiones CO al 13% O ₂ : Emission Co 13% O ₂ : | 0,08 % |
| Emisión de partículas al 13% O ₂ : Dust content at 13% O ₂ : | 29,22 mg/Nm ³ |
| Peso - Vermiculita: Weight - Vermiculite: | 120 Kg. |
| Cumplimiento norma: Standard: | EN 13229 |

RK-100 Pie RK-100 free-standing

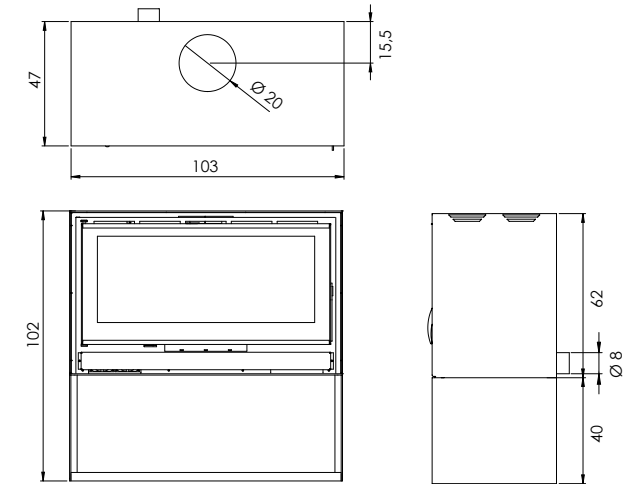
MEDIDAS SIN MARCO / MEASURES WITHOUT FRAME



| | |
|---|-------------------------|
| Potencia: Output: | 6 Kw. - 15 Kw. |
| Potencia nominal: Nominal output: | 9,3 Kw. |
| Rendimiento: Efficiency: | 78 % |
| Emisiones CO al 13% O ₂ : Emission Co 13% O ₂ : | 0,09 % |
| Emisión de partículas al 13% O ₂ : Dust content at 13% O ₂ : | 14,1 mg/Nm ³ |
| Peso - Vermiculita/Eco/THERMIC: Weight - Vermiculite/Eco/THERMIC: | 175 / 180 / 200 Kg. |
| Cumplimiento norma: Standard: | EN 13240 |

RK-100 Leñera RK-100 With log box

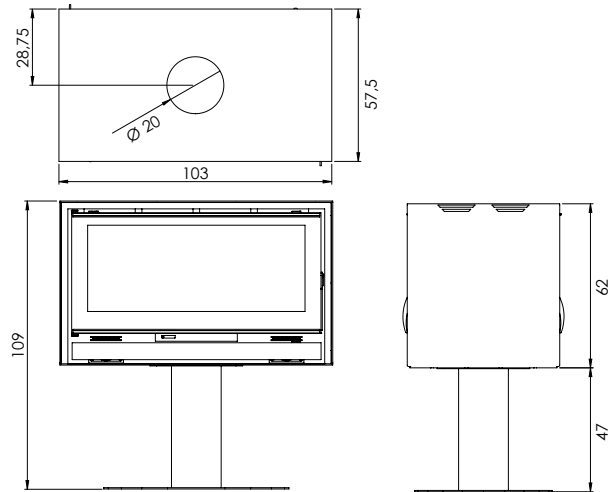
MEDIDAS SIN MARCO / MEASURES WITHOUT FRAME



| | |
|---|-------------------------|
| Potencia: Output: | 6 Kw. - 15 Kw. |
| Potencia nominal: Nominal output: | 9,3 Kw. |
| Rendimiento: Efficiency: | 78 % |
| Emisiones CO al 13% O ₂ : Emission Co 13% O ₂ : | 0,09 % |
| Emisión de partículas al 13% O ₂ : Dust content at 13% O ₂ : | 14,1 mg/Nm ³ |
| Peso - Vermiculita/Eco/THERMIC: Weight - Vermiculite/Eco/THERMIC: | 175 / 180 / 200 Kg. |
| Cumplimiento norma: Standard: | EN 13240 |

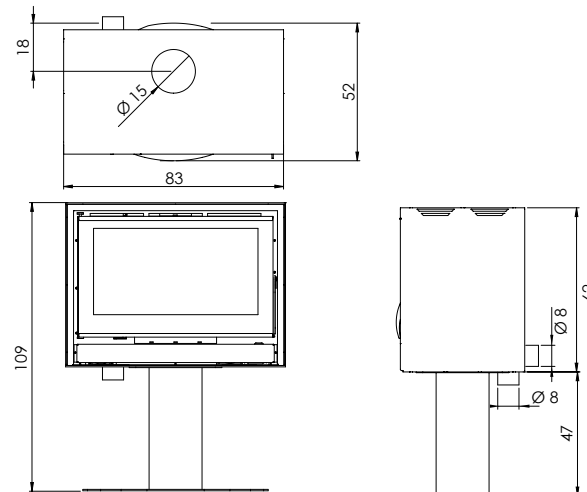
RK-100 Doble Cara RK-100 Two-sided

MEDIDAS SIN MARCO / MEASURES WITHOUT FRAME



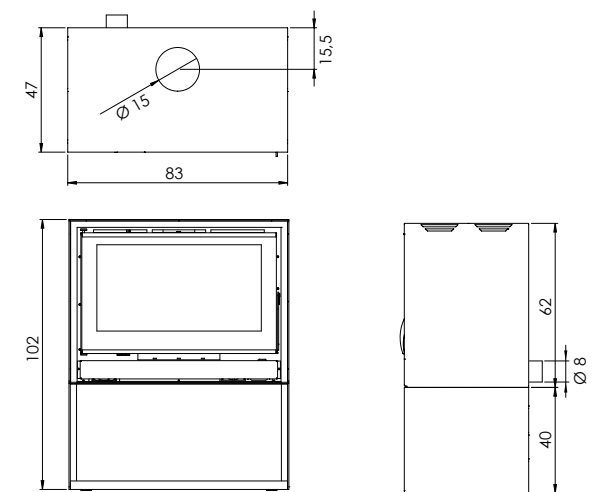
RK-80 Pie RK-80 free-standing

MEDIDAS SIN MARCO / MEASURES WITHOUT FRAME



RK-80 Leñera RK-80 With log box

MEDIDAS SIN MARCO / MEASURES WITHOUT FRAME



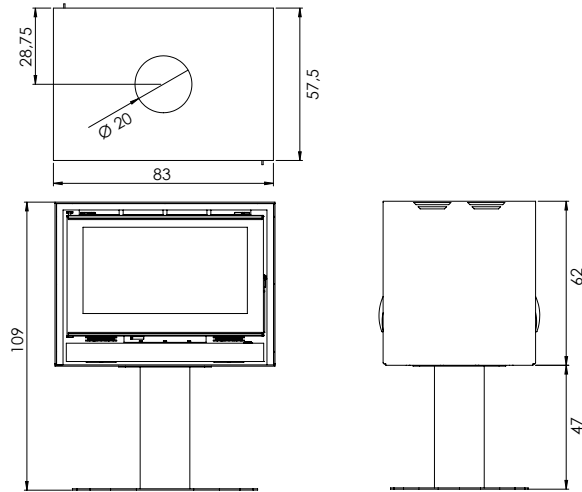
| | |
|---|--------------------------|
| Potencia: Output: | 8 Kw. - 16 Kw. |
| Potencia nominal: Nominal output: | 15,3 Kw. |
| Rendimiento: Efficiency: | 79 % |
| Emisiones CO al 13% O ₂ : Emission Co 13% O ₂ : | 0,10 % |
| Emisión de partículas al 13% O ₂ : Dust content at 13% O ₂ : | 31,05 mg/Nm ³ |
| Peso - Vermiculita: Weight - Vermiculite: | 150 Kg. |
| Cumplimiento norma: Standard: | EN 13240 |

| | |
|---|-------------------------|
| Potencia: Output: | 6 Kw. - 13 Kw. |
| Potencia nominal: Nominal output: | 8 Kw. |
| Rendimiento: Efficiency: | 78,5 % |
| Emisiones CO al 13% O ₂ : Emission Co 13% O ₂ : | 0,09 % |
| Emisión de partículas al 13% O ₂ : Dust content at 13% O ₂ : | 14,7 mg/Nm ³ |
| Peso - Vermiculita/Eco/THERMIC: Weight - Vermiculite/Eco/THERMIC: | 140 / 145 / 170 Kg. |
| Cumplimiento norma: Standard: | EN 13240 |

| | |
|---|-------------------------|
| Potencia: Output: | 6 Kw. - 13 Kw. |
| Potencia nominal: Nominal output: | 8 Kw. |
| Rendimiento: Efficiency: | 78,5 % |
| Emisiones CO al 13% O ₂ : Emission Co 13% O ₂ : | 0,09 % |
| Emisión de partículas al 13% O ₂ : Dust content at 13% O ₂ : | 14,7 mg/Nm ³ |
| Peso - Vermiculita/Eco/THERMIC: Weight - Vermiculite/Eco/THERMIC: | 140 / 145 / 170 Kg. |
| Cumplimiento norma: Standard: | EN 13240 |

RK-80 Doble Cara RK-80 Two-sided

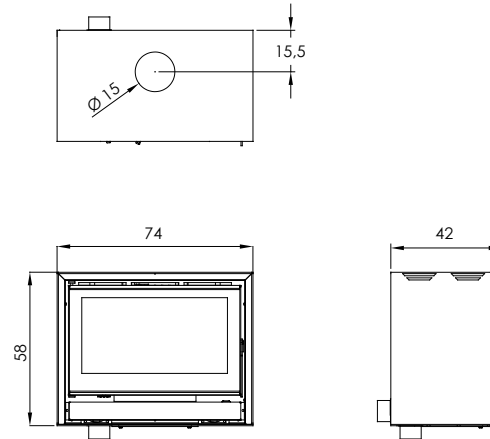
MEDIDAS SIN MARCO / MEASURES WITHOUT FRAME



| | |
|---|--------------------------|
| Potencia: Output: | 7 Kw. - 16 Kw. |
| Potencia nominal: Nominal output: | 13,7 Kw. |
| Rendimiento: Efficiency: | ≥79 % |
| Emisiones CO al 13% O ₂ : Emission Co 13% O ₂ : | ≤0,10 % |
| Emisión de partículas al 13% O ₂ : Dust content at 13% O ₂ : | 31,05 mg/Nm ³ |
| Peso - Vermiculita: Weight - Vermiculite: | 120 Kg. |
| Cumplimiento norma: Standard: | EN 13240 |

RK-70

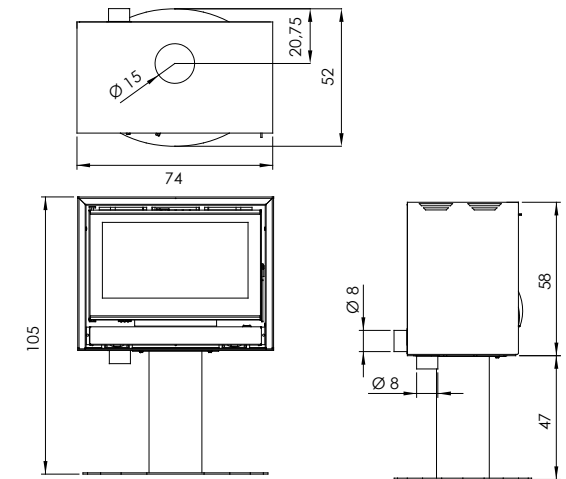
MEDIDAS SIN MARCO / MEASURES WITHOUT FRAME



| | |
|---|-------------------------|
| Potencia: Output: | 5 Kw. - 12 Kw. |
| Potencia nominal: Nominal output: | 6,75 Kw. |
| Rendimiento: Efficiency: | 79 % |
| Emisiones CO al 13% O ₂ : Emission Co 13% O ₂ : | 0,09 % |
| Emisión de partículas al 13% O ₂ : Dust content at 13% O ₂ : | 15,2 mg/Nm ³ |
| Peso - Vermiculita/Eco/THERMIC: Weight - Vermiculite/Eco/THERMIC: | 85 / 90 / 115 Kg. |
| Cumplimiento norma: Standard: | EN 13240 |

RK-70 Pie RK-70 free-standing

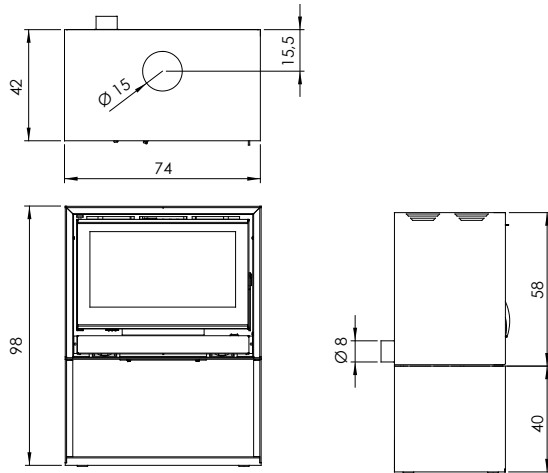
MEDIDAS SIN MARCO / MEASURES WITHOUT FRAME



| | |
|---|-------------------------|
| Potencia: Output: | 5 Kw. - 12 Kw. |
| Potencia nominal: Nominal output: | 6,75 Kw. |
| Rendimiento: Efficiency: | 79 % |
| Emisiones CO al 13% O ₂ : Emission Co 13% O ₂ : | 0,09 % |
| Emisión de partículas al 13% O ₂ : Dust content at 13% O ₂ : | 15,2 mg/Nm ³ |
| Peso - Vermiculita/Eco/THERMIC: Weight - Vermiculite/Eco/THERMIC: | 85 / 90 / 115 Kg. |
| Cumplimiento norma: Standard: | EN 13240 |

RK-70 Leñera RK-70 with log box

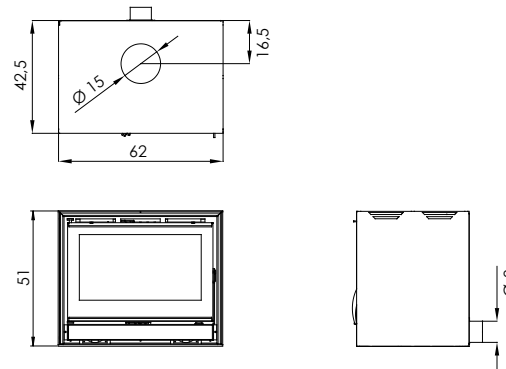
MEDIDAS SIN MARCO / MEASURES WITHOUT FRAME



| | |
|---|-------------------------|
| Potencia: Output: | 5 Kw. - 12 Kw. |
| Potencia nominal: Nominal output: | 6,75 Kw. |
| Rendimiento: Efficiency: | 79 % |
| Emisiones CO al 13% O ₂ : Emission Co 13% O ₂ : | 0,09 % |
| Emisión de partículas al 13% O ₂ : Dust content at 13% O ₂ : | 15,2 mg/Nm ³ |
| Peso - Vermiculita/Eco/THERMIC: Weight - Vermiculite/Eco/THERMIC: | 85 / 90 / 115 Kg. |
| Cumplimiento norma: Standard: | EN 13240 |

RK-60

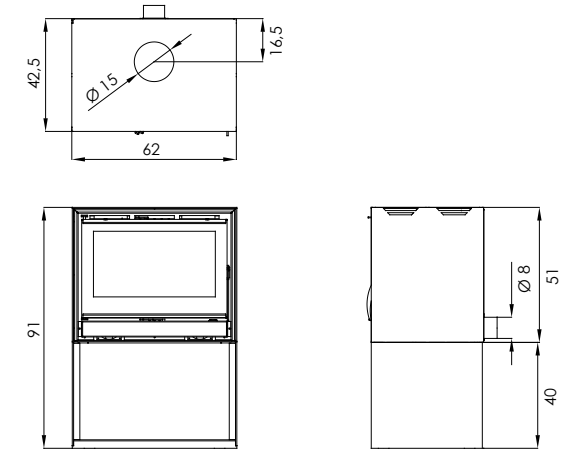
MEDIDAS SIN MARCO / MEASURES WITHOUT FRAME



| | |
|---|-----------------------|
| Potencia: Output: | 4 Kw. - 10 Kw. |
| Potencia nominal: Nominal output: | 6,2 Kw. |
| Rendimiento: Efficiency: | 81 % |
| Emisiones CO al 13% O ₂ : Emission Co 13% O ₂ : | 0,09 % |
| Emisión de partículas al 13% O ₂ : Dust content at 13% O ₂ : | 17 mg/Nm ³ |
| Peso - Vermiculita: Weight - Vermiculite: | 70 Kg. |
| Cumplimiento norma: Standard: | EN 13240 |

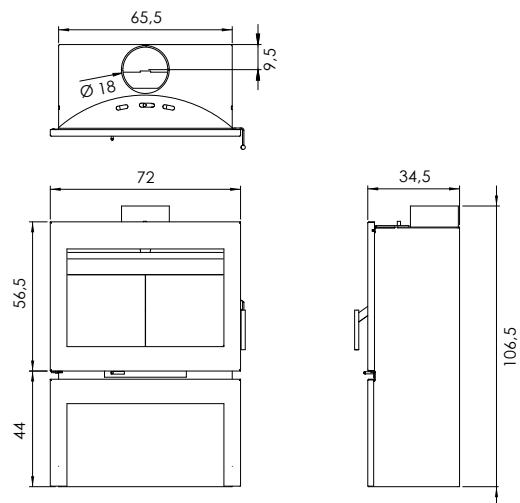
RK-60 Leñera RK-60 with log box

MEDIDAS SIN MARCO / MEASURES WITHOUT FRAME

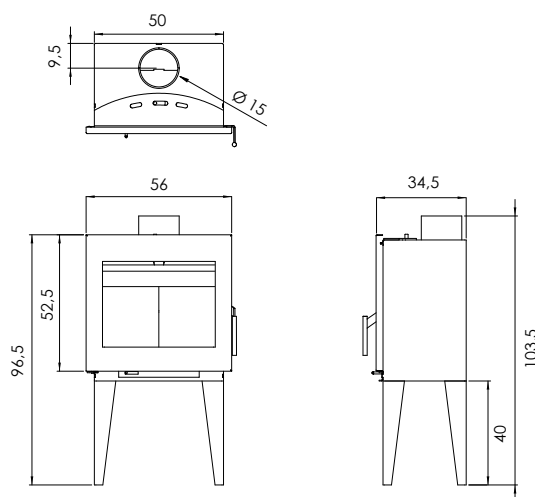


| | |
|---|-----------------------|
| Potencia: Output: | 4 Kw. - 10 Kw. |
| Potencia nominal: Nominal output: | 6,2 Kw. |
| Rendimiento: Efficiency: | 81 % |
| Emisiones CO al 13% O ₂ : Emission Co 13% O ₂ : | 0,09 % |
| Emisión de partículas al 13% O ₂ : Dust content at 13% O ₂ : | 17 mg/Nm ³ |
| Peso - Vermiculita: Weight - Vermiculite: | 70 Kg. |
| Cumplimiento norma: Standard: | EN 13240 |

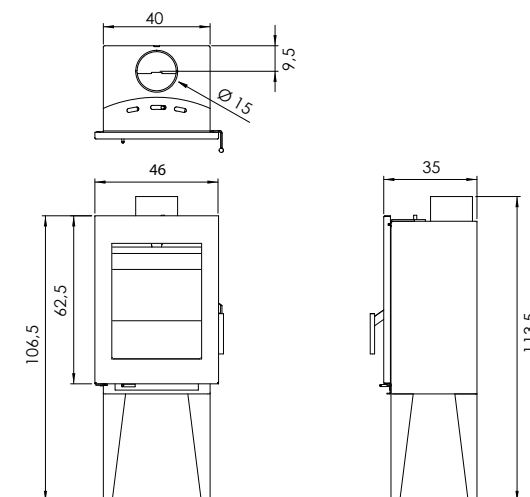
ATENEA



HELIOS



MAIA SLIM

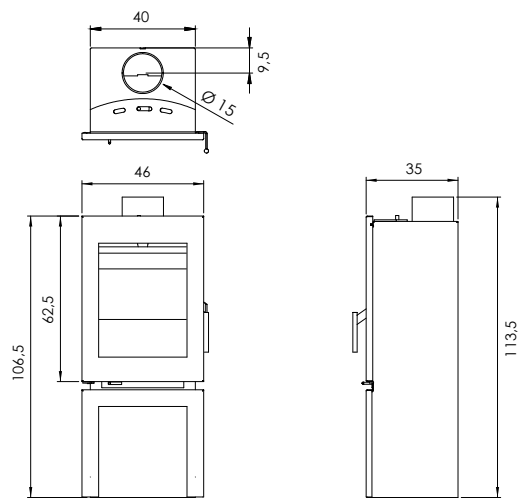


| | |
|--|----------------|
| Potencia: Output: | 5 Kw. - 12 Kw. |
| Potencia nominal: Nominal output: | 5 Kw. - 12 Kw. |
| Rendimiento: Efficiency: | ≥73 % |
| Emisiones CO al 13% O ₂ : Emission Co 13% O ₂ : | ≤0,2 % |
| Peso - THERMIC: Weight - THERMIC: | 130 Kg. aprox. |
| Cumplimiento norma: Standard: | EN 13240 |

| | |
|--|----------------|
| Potencia: Output: | 4 Kw. - 10 Kw. |
| Potencia nominal: Nominal output: | 4 Kw. - 10 Kw. |
| Rendimiento: Efficiency: | ≥73 % |
| Emisiones CO al 13% O ₂ : Emission Co 13% O ₂ : | ≤0,2 % |
| Peso - Vermiculita: Weight - Vermiculite: | 90 Kg. aprox. |
| Cumplimiento norma: Standard: | EN 13240 |

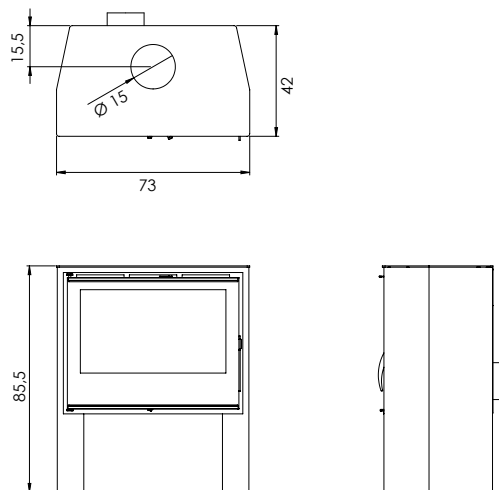
| | |
|--|----------------|
| Potencia: Output: | 4 Kw. - 11 Kw. |
| Potencia nominal: Nominal output: | 4 Kw. - 11 Kw. |
| Rendimiento: Efficiency: | ≥73 % |
| Emisiones CO al 13% O ₂ : Emission Co 13% O ₂ : | ≤0,2 % |
| Peso - Vermiculita: Weight - Vermiculite: | 100 Kg. aprox. |
| Cumplimiento norma: Standard: | EN 13240 |

MAIA CUBE



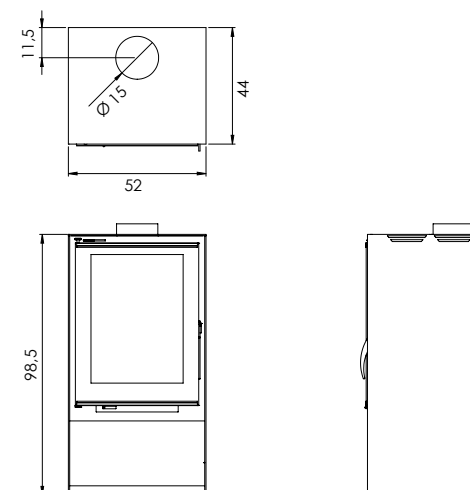
| | |
|---|----------------|
| Potencia: <i>Output:</i> | 4 Kw. - 11 Kw. |
| Potencia nominal: <i>Nominal output:</i> | 4 Kw. - 11 Kw. |
| Rendimiento: <i>Efficiency:</i> | ≥73 % |
| Emisiones CO al 13% O ₂ : <i>Emission Co 13% O₂:</i> | ≤0,2 % |
| Peso - Vermiculita: <i>Weight - Vermiculite:</i> | 100 Kg. aprox. |
| Cumplimiento norma: <i>Standard:</i> | EN 13240 |

ARES



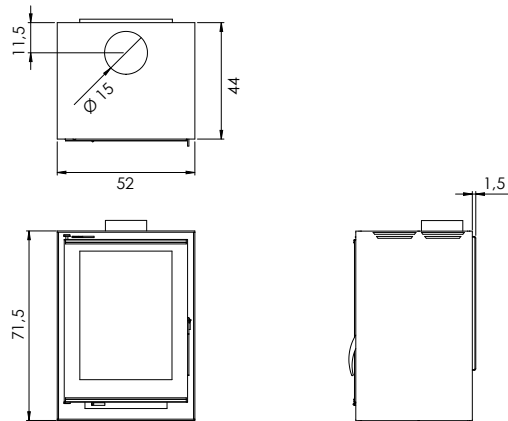
| | |
|--|-------------------------|
| Potencia: <i>Output:</i> | 5 Kw. - 12 Kw. |
| Potencia nominal: <i>Nominal output:</i> | 6,75 Kw. |
| Rendimiento: <i>Efficiency:</i> | 79 % |
| Emisiones CO al 13% O ₂ : <i>Emission Co 13% O₂:</i> | 0,09 % |
| Emisión de partículas al 13% O ₂ : <i>Dust content at 13% O₂:</i> | 15,2 mg/Nm ³ |
| Peso - Vermiculita: <i>Weight - Vermiculite:</i> | 125 Kg. |
| Cumplimiento norma: <i>Standard:</i> | EN 13229 |

PIRIS DEKOR



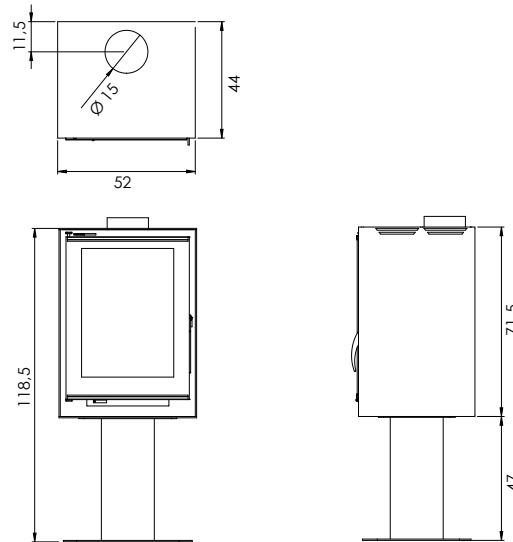
| | |
|---|----------------|
| Potencia: <i>Output:</i> | 4 Kw. - 11 Kw. |
| Potencia nominal: <i>Nominal output:</i> | 8,2 Kw. |
| Rendimiento: <i>Efficiency:</i> | 78 % |
| Emisiones CO al 13% O ₂ : <i>Emission Co 13% O₂:</i> | 0,07 % |
| Peso - Vermiculita/THERMIC: <i>Weight - Vermiculite/THERMIC:</i> | 120 / 140 Kg. |
| Cumplimiento norma: <i>Standard:</i> | EN 13240 |

PIRIS DEKOR suspendida PIRIS DEKOR suspended



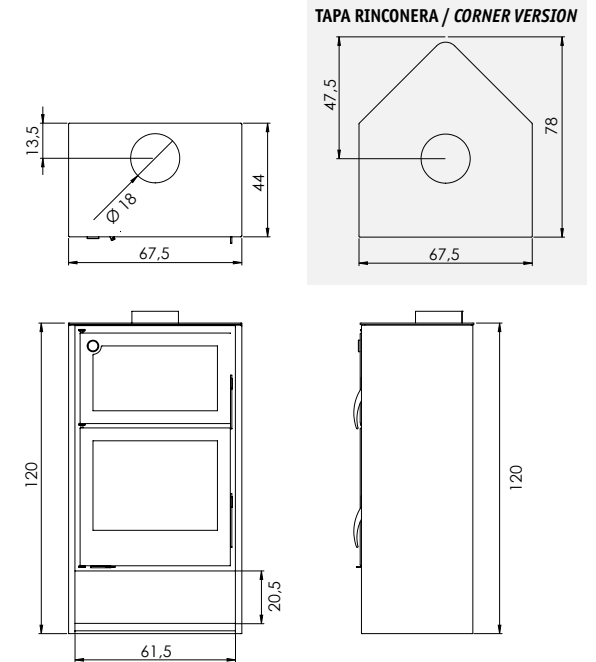
| | |
|---|----------------|
| Potencia: Output: | 4 Kw. - 11 Kw. |
| Potencia nominal: Nominal output: | 8,2 Kw. |
| Rendimiento: Efficiency: | 78 % |
| Emissiones CO al 13% O ₂ : Emission Co 13% O ₂ : | 0,07 % |
| Peso - Vermiculita/THERMIC: Weight - Vermiculite/THERMIC: | 100 / 120 Kg. |
| Cumplimiento norma: Standard: | EN 13240 |

PIRIS DEKOR sobre pie PIRIS DEKOR free-standing



| | |
|---|----------------|
| Potencia: Output: | 4 Kw. - 11 Kw. |
| Potencia nominal: Nominal output: | 8,2 Kw. |
| Rendimiento: Efficiency: | 78 % |
| Emissiones CO al 13% O ₂ : Emission Co 13% O ₂ : | 0,07 % |
| Peso - Vermiculita/THERMIC: Weight - Vermiculite/THERMIC: | 130 / 150 Kg. |
| Cumplimiento norma: Standard: | EN 13240 |

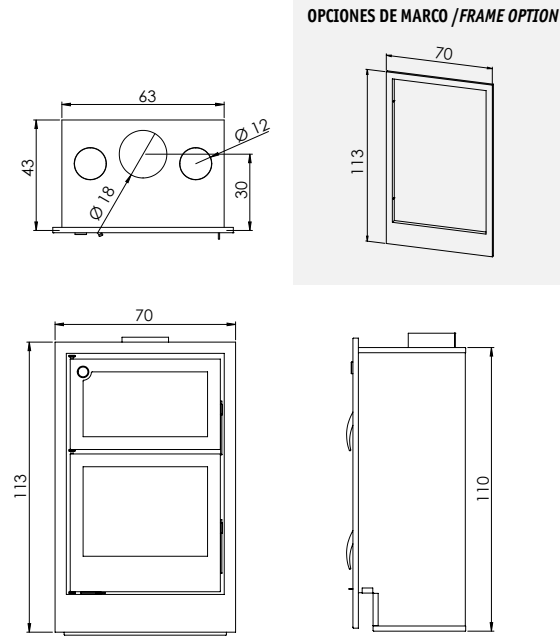
ATLAS



| | |
|---|----------------|
| Potencia: Output: | 6 Kw. - 12 Kw. |
| Potencia nominal: Nominal output: | 10 Kw. |
| Rendimiento: Efficiency: | 84 % |
| Emissiones CO al 13% O ₂ : Emission Co 13% O ₂ : | 0,03 % |
| Peso - Vermiculita: Weight - Vermiculite: | 150 Kg. |
| Cumplimiento norma: Standard: | EN 13240 |

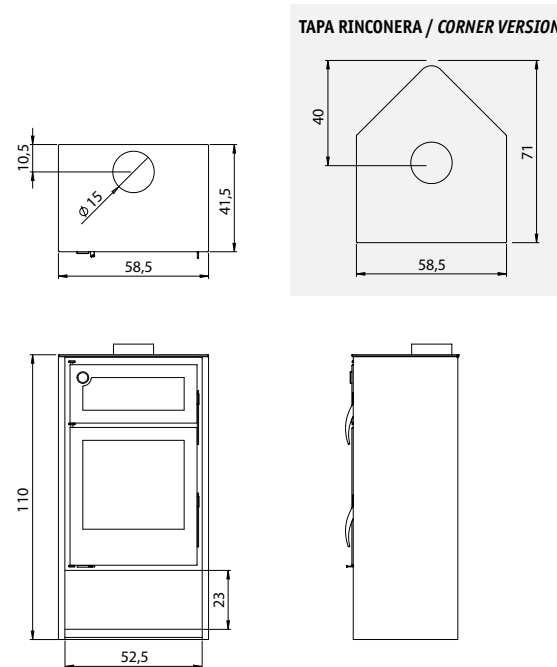
ATLAS Insertable ATLAS Insert

MEDIDAS SIN MARCO / MEASURES WITHOUT FRAME



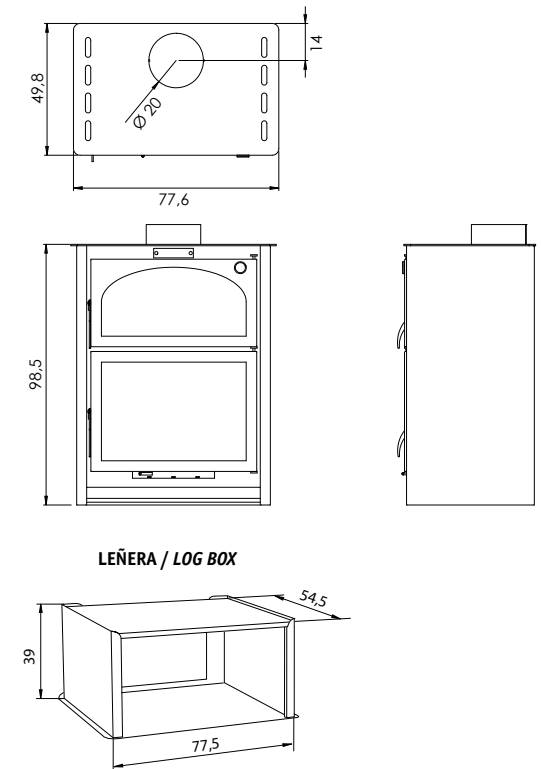
| | |
|---|----------------|
| Potencia: Output: | 6 Kw. - 12 Kw. |
| Potencia nominal: Nominal output: | 10 Kw. |
| Rendimiento: Efficiency: | 84 % |
| Emissiones CO al 13% O ₂ : Emission Co 13% O ₂ : | 0,03 % |
| Peso - Vermiculita: Weight - Vermiculite: | 120 Kg. |
| Cumplimiento norma: Standard: | EN 13229 |

HERMES

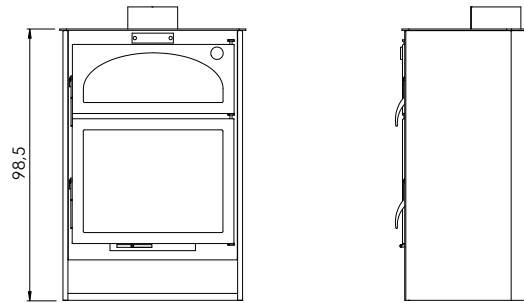
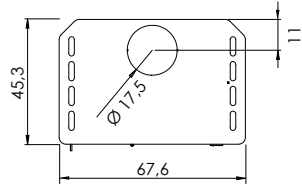
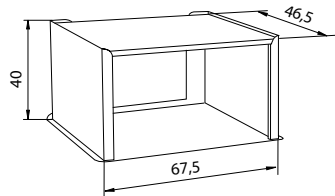


| | |
|---|----------------|
| Potencia: Output: | 5 Kw. - 10 Kw. |
| Potencia nominal: Nominal output: | 8,7 Kw. |
| Rendimiento: Efficiency: | 84 % |
| Emissiones CO al 13% O ₂ : Emission Co 13% O ₂ : | 0,06 % |
| Peso - Vermiculita: Weight - Vermiculite: | 125 Kg. |
| Cumplimiento norma: Standard: | EN 13240 |

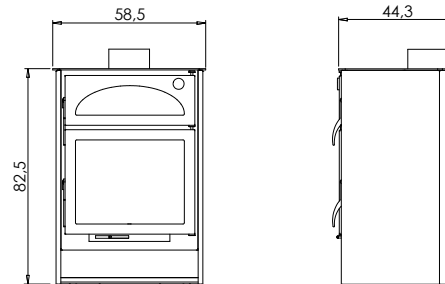
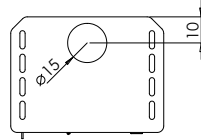
XL



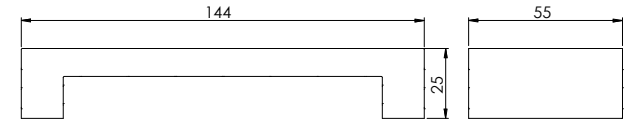
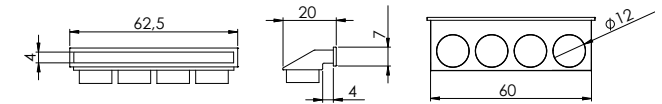
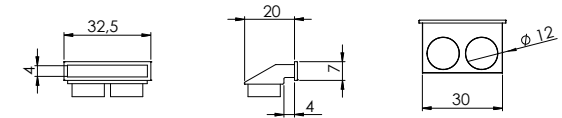
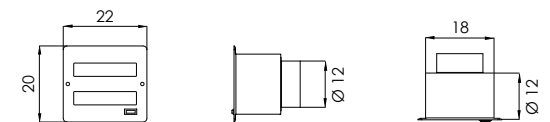
| | |
|--|--|
| Potencia: Output: | 6 Kw. - 14 Kw. |
| Potencia nominal: Nominal output: | 12,5 Kw. |
| Rendimiento: Efficiency: | 72 % |
| Accesorios: Accessories: | Bandeja y parrilla Steel trays and grills |
| Peso - Vermiculita: Weight - Vermiculite: | 150 Kg. |
| Cumplimiento norma: Standard: | EN 13240 |

H7**LEÑERA / LOG BOX**

| | |
|--|--|
| Potencia: Output: | 5 Kw. - 13 Kw. |
| Potencia nominal: Nominal output: | 11 Kw. |
| Rendimiento: Efficiency: | 72 % |
| Accesorios: Accessories: | Bandeja y parrilla Steel trays and grills |
| Peso - Vermiculita: Weight - Vermiculite: | 140 Kg. |
| Cumplimiento norma: Standard: | EN 13240 |

H5

| | |
|--|--|
| Potencia: Output: | 5 Kw. - 10 Kw. |
| Potencia nominal: Nominal output: | 9 Kw. |
| Rendimiento: Efficiency: | 72 % |
| Accesorios: Accessories: | Bandeja y parrilla Steel trays and grills |
| Peso - Vermiculita: Weight - Vermiculite: | 120 Kg. |
| Cumplimiento norma: Standard: | EN 13240 |

**BANCADA BENCH LINE
BENCH LINE****DIFUSOR 4 TOMAS
CONVECTION OUTLET****DIFUSOR 2 TOMAS
CONVECTION OUTLET****BOX CON VENTILADOR
BOX WITH FAN**



60 años haciendo historia
60 years making history

Distribuidor / Dealer:



¡Síguenos!
Follow us!



Cocinas CARBEL, S.L.
Tel.: (+34) 96 134 07 16
www.carbel.net
carbel@carbel.net

El fabricante se reserva el derecho de introducir las modificaciones que estime necesarias en beneficio del producto y del cliente.
CARBEL reserves the right to alter designs and specification without notice.